
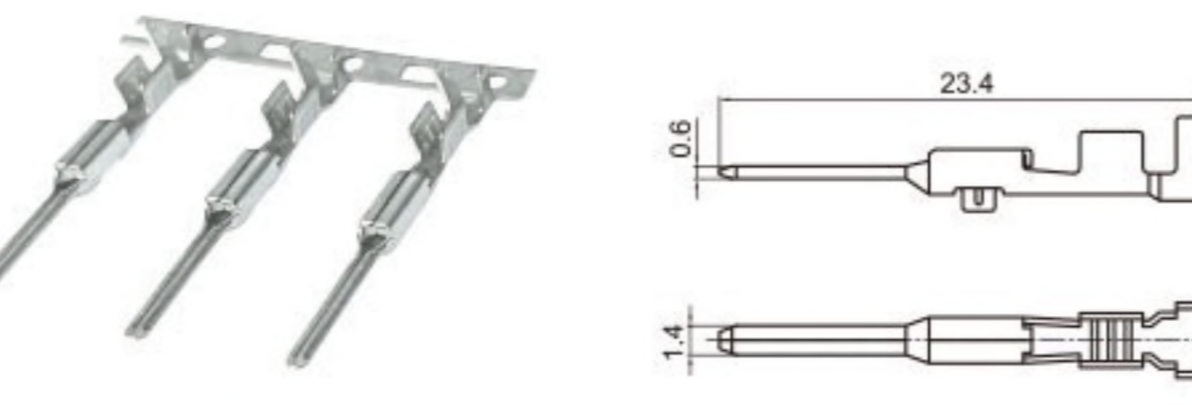
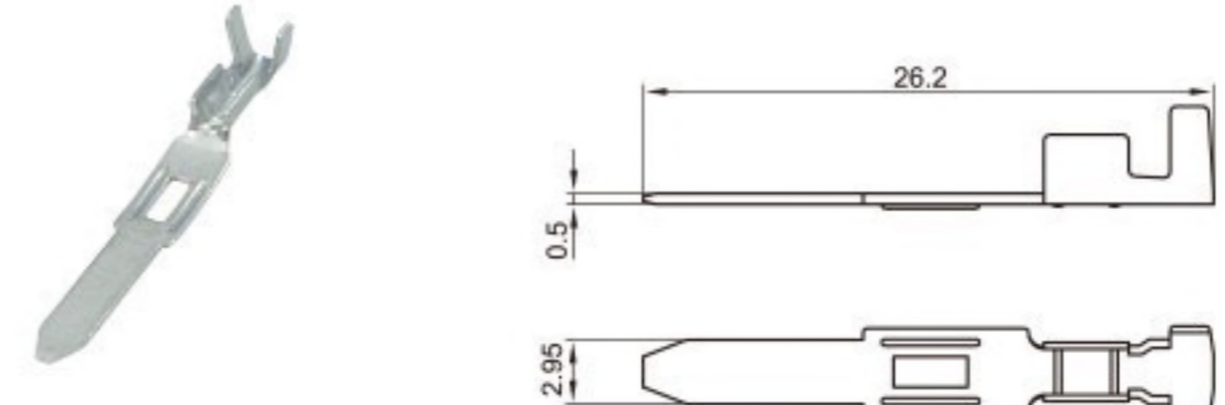
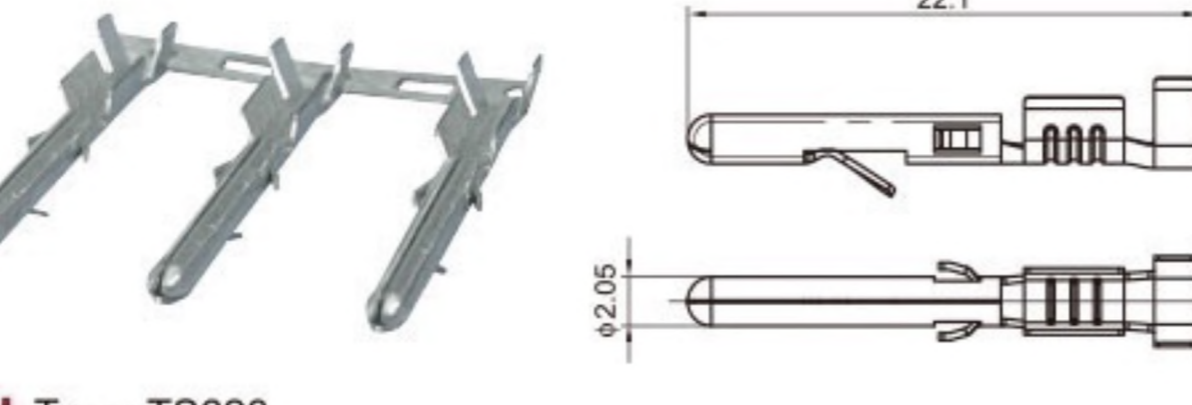
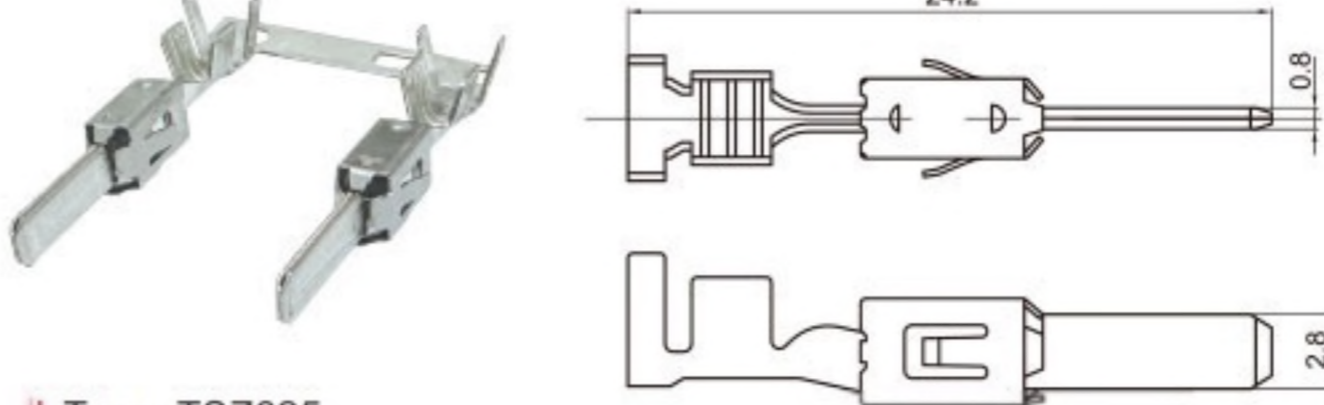
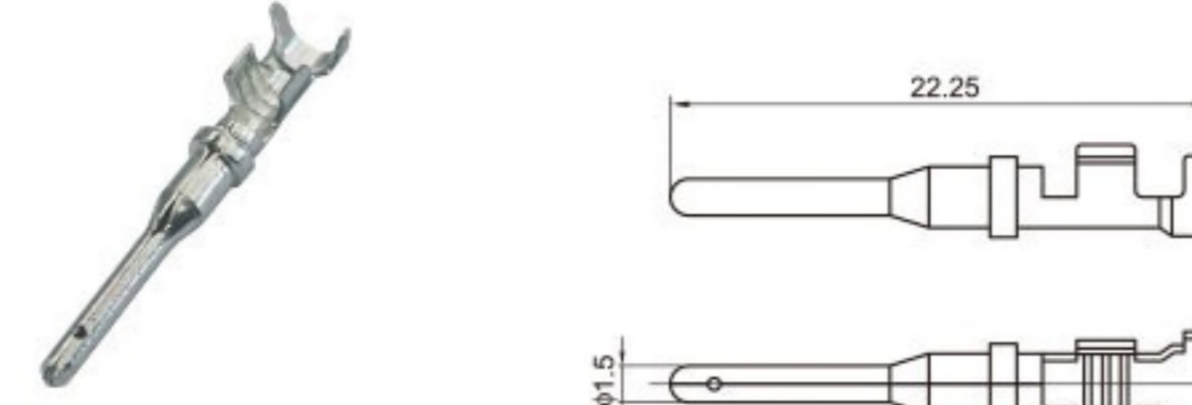
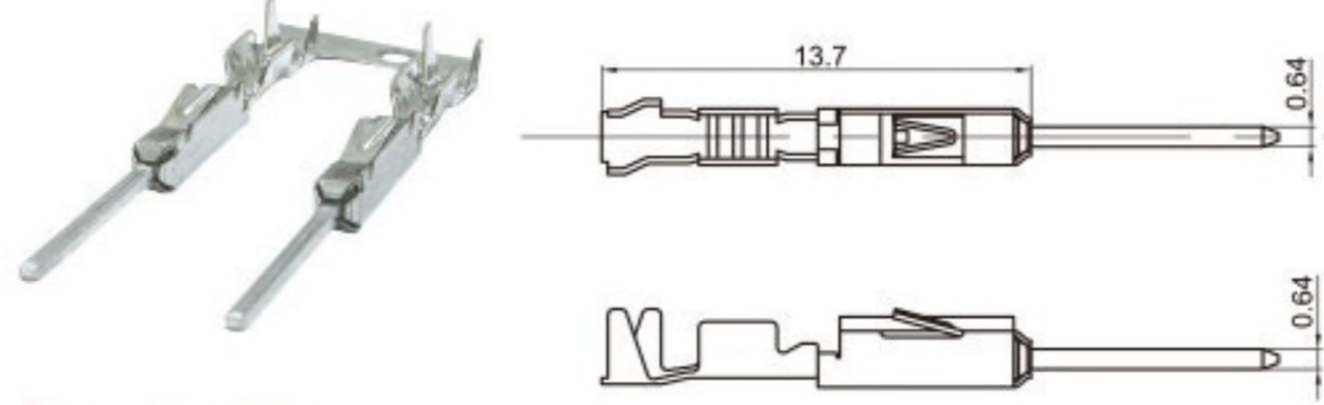
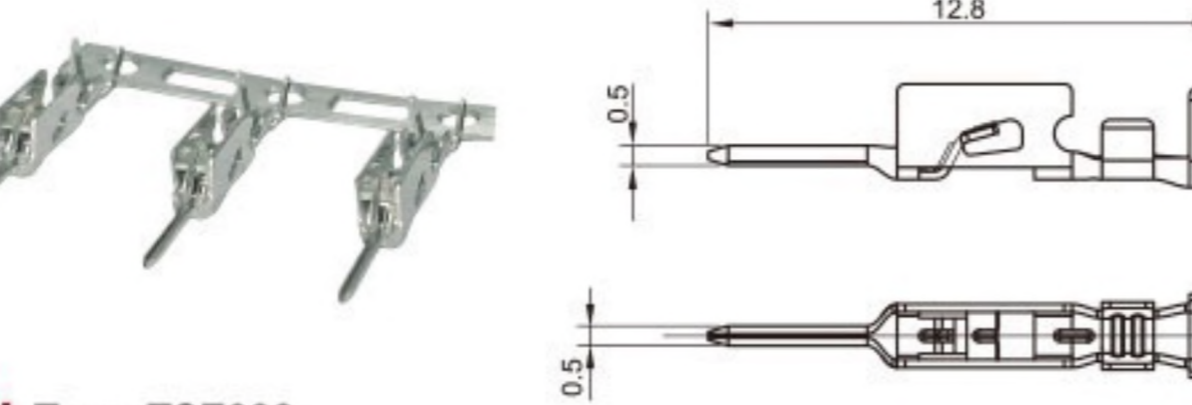
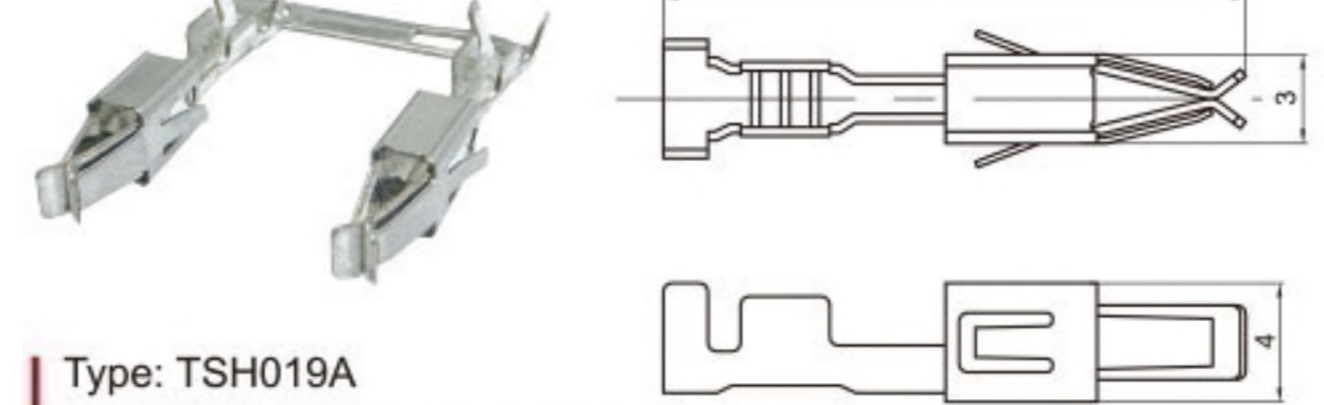
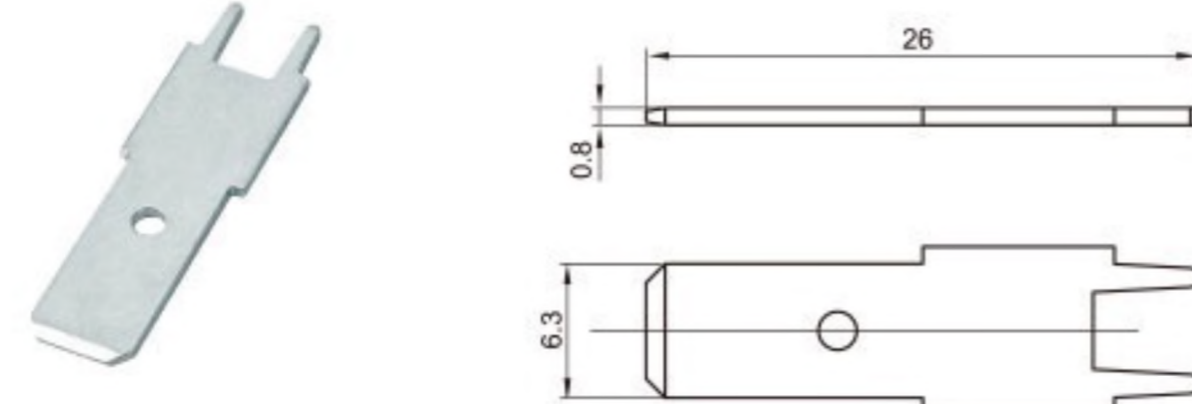
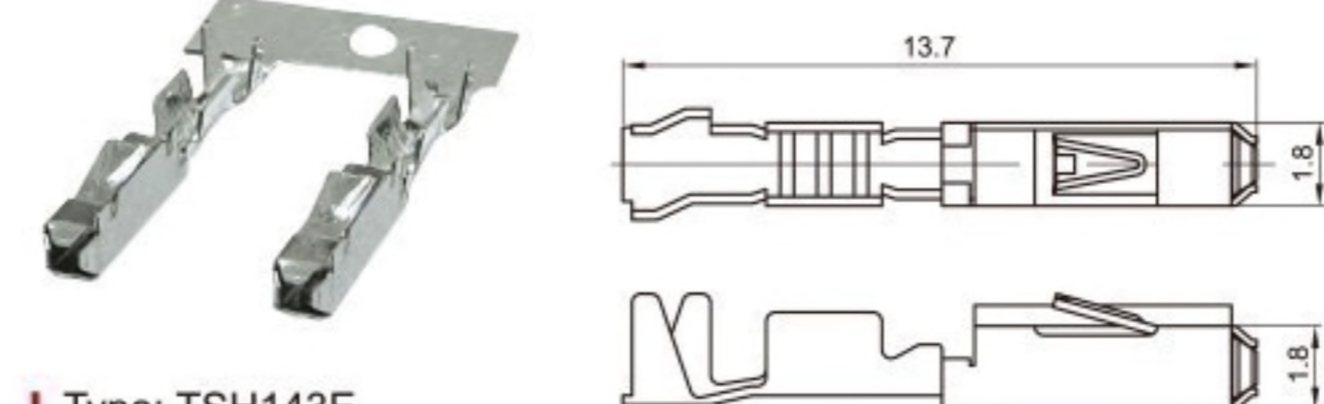
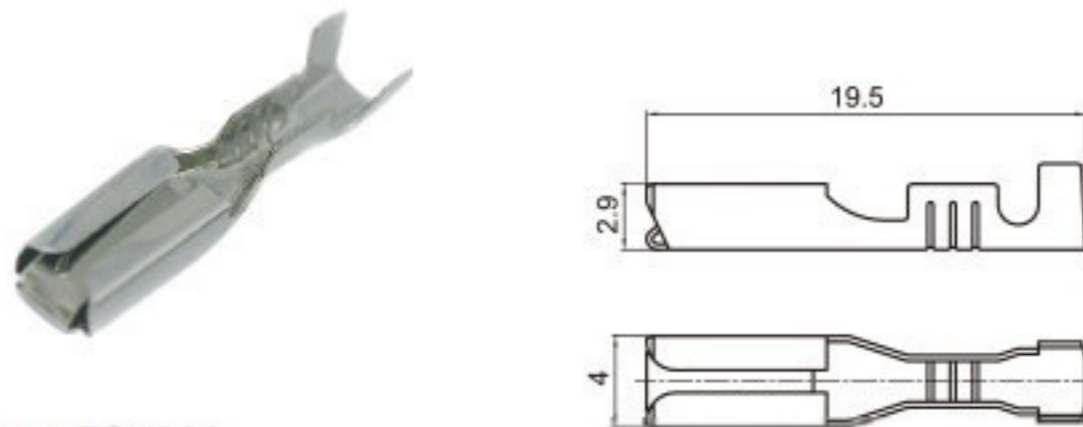
 <p>Type: TSZ618 Material: Brass</p>	 <p>Type: TS211M-4.0 Material: Brass</p>
 <p>Type: TSZ619 Material: Brass</p>	 <p>Type: TS1388 Material: Brass</p>
 <p>Type: TS620 Material: Brass</p>	 <p>Type: TSZ625 Материал: Сплав медно-фосфористый лужёный</p>
 <p>Type: TSZ621 Material: Phos.bronze</p>	 <p>Type: TSZ208C Материал: Сплав медно-фосфористый лужёный</p>
 <p>Type: TSZ622 Material: Phos.bronze</p>	 <p>Type: TSH019A Материал: Сплав медно-фосфористый лужёный Применимая толщина: 0,5-0,8</p>
 <p>Type: TS623 Material: Brass</p>	 <p>Type: TSH143E Material: Phos.bronze Применимая толщина: 0.64</p>



Тип: TSHY66
Материал: Сплав медно-фосфористый лужёный
Применимая толщина: 0.64



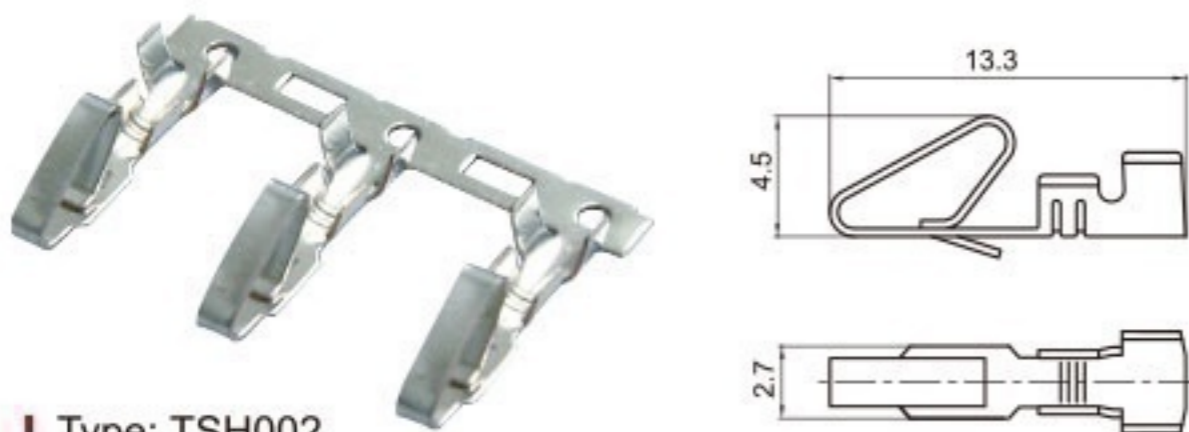
Тип: TSH006
Материал: Сплав медно-фосфористый лужёный
Применимая толщина: 0.6



Тип: TSH001
Материал: Сплав медно-фосфористый лужёный
Применимая толщина: 0.6



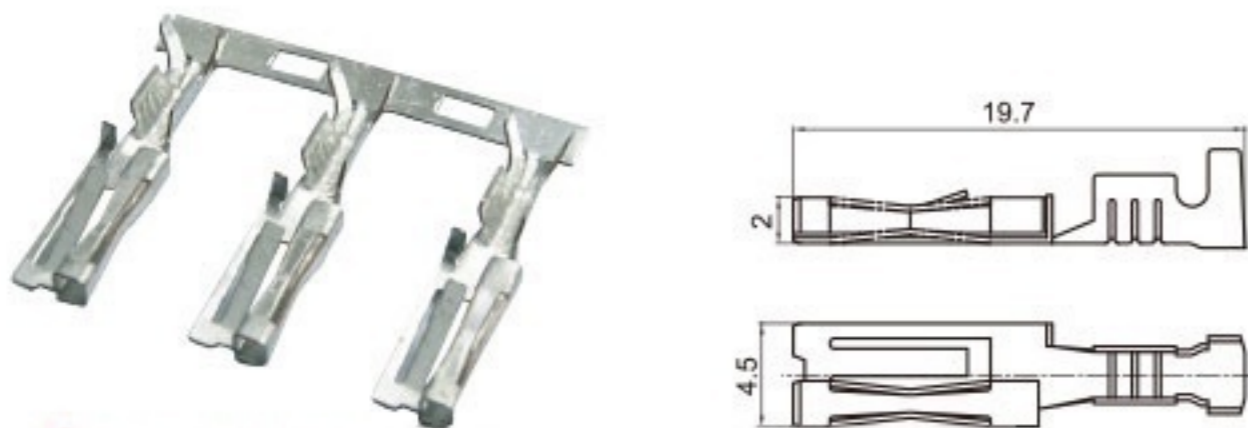
Тип: TSH006B
Материал: Сплав медно-фосфористый лужёный
Применимая толщина: 0.6



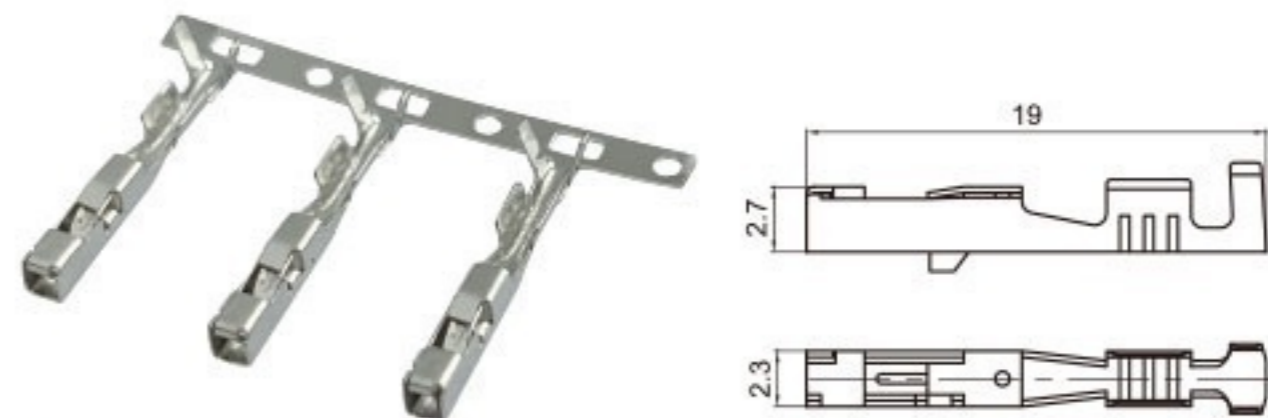
Тип: TSH002
Материал: Сплав медно-фосфористый лужёный
Применимая толщина: 0.6-0.8



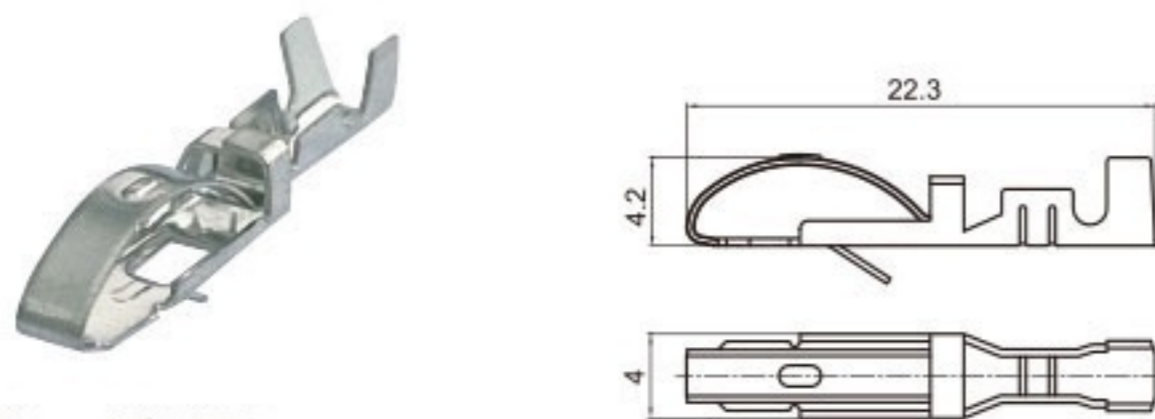
Тип: TSH007
Material: Brass
Применимая толщина: 0.6



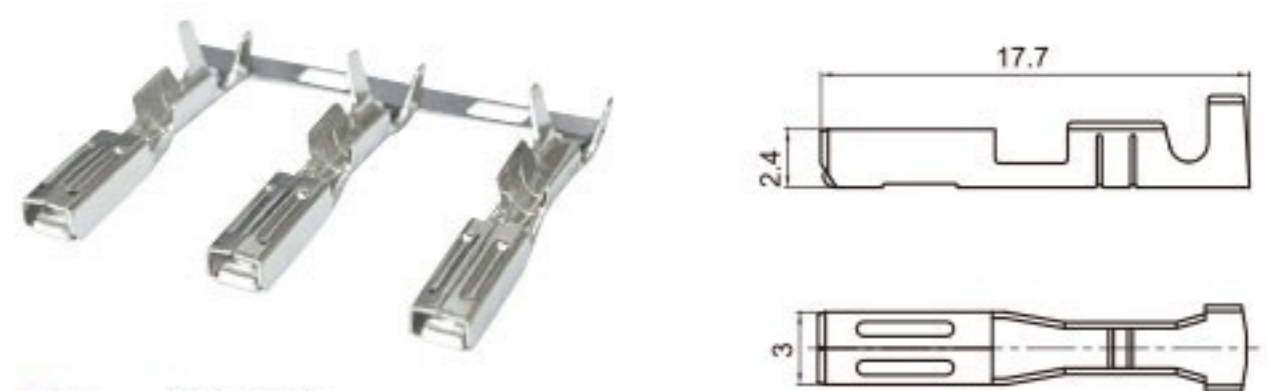
Тип: TSH003
Материал: Сплав медно-фосфористый лужёный
Применимая толщина: ф 01.0



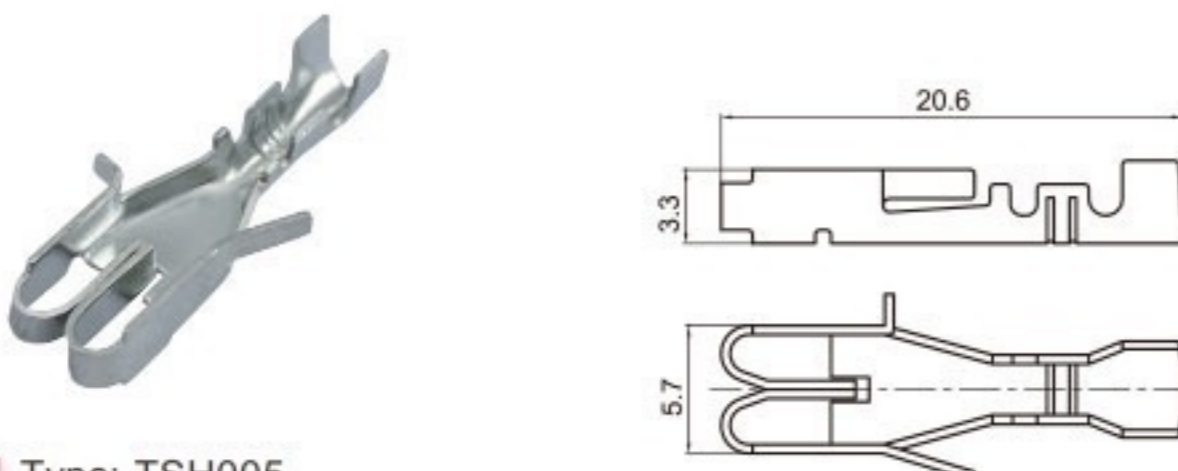
Тип: TSH008
Материал: Сплав медно-фосфористый лужёный
Применимая толщина: 0.6-0.8



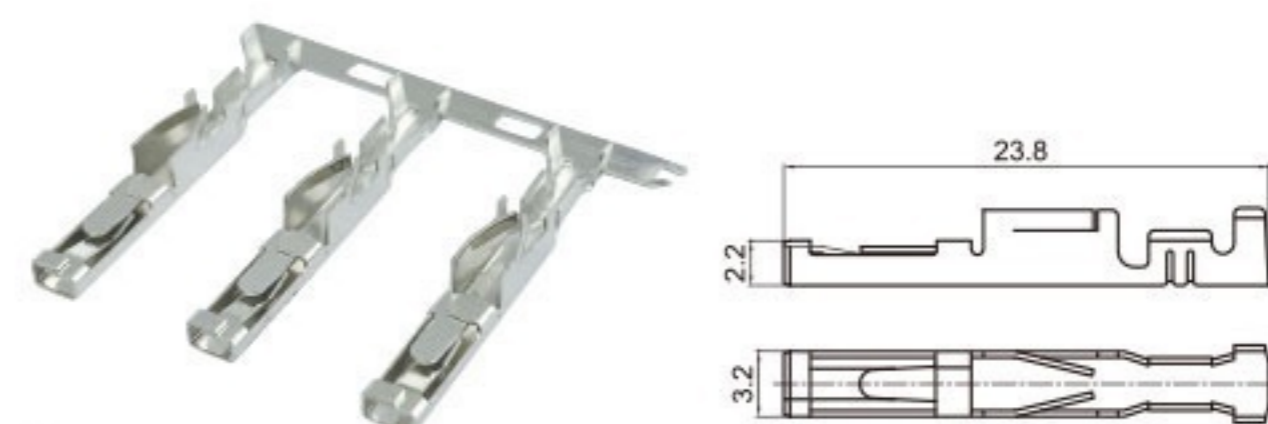
Тип: TSH004
Material: Brass
Применимая толщина: 0.5



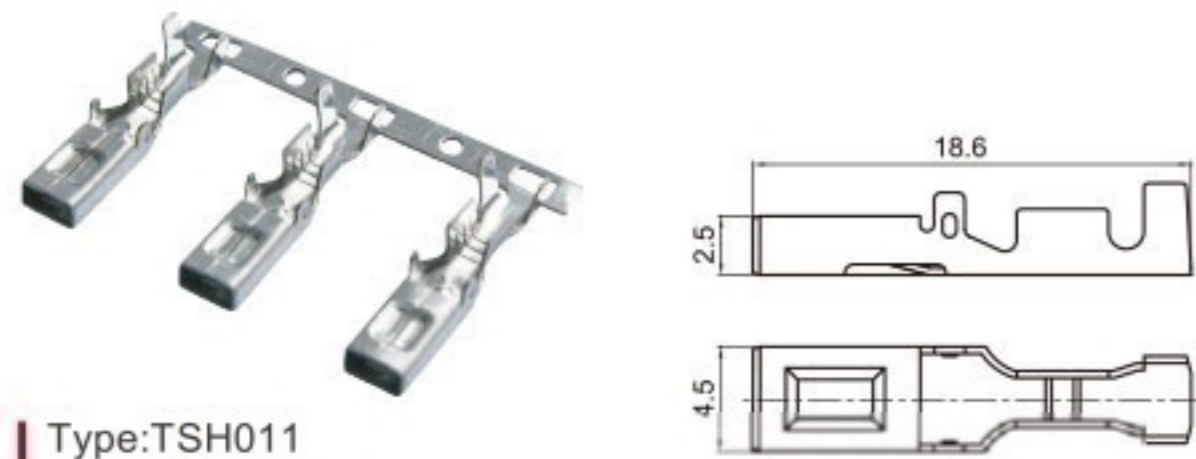
Тип: TSH009
Материал: Сплав медно-фосфористый лужёный
Применимая толщина: 0.6-0.8



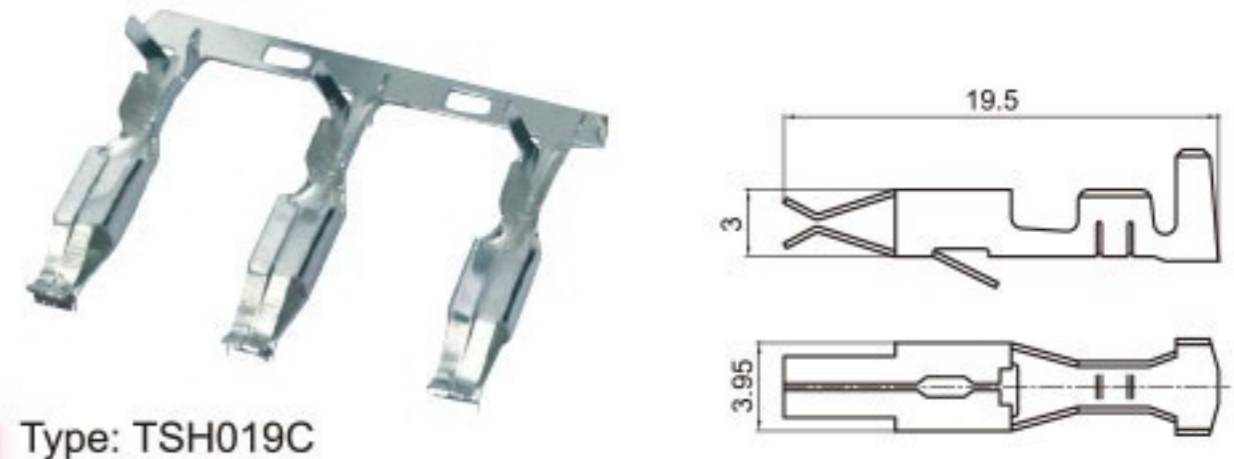
Тип: TSH005
Material: Brass
Применимая толщина: 0.5



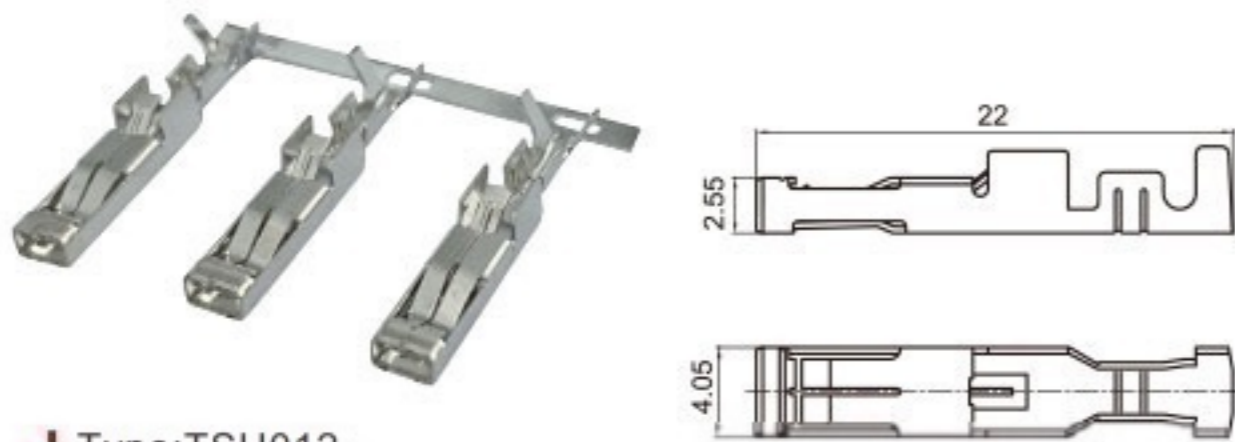
Тип: TSH010
Материал: Сплав медно-фосфористый лужёный
Применимая толщина: 0.6



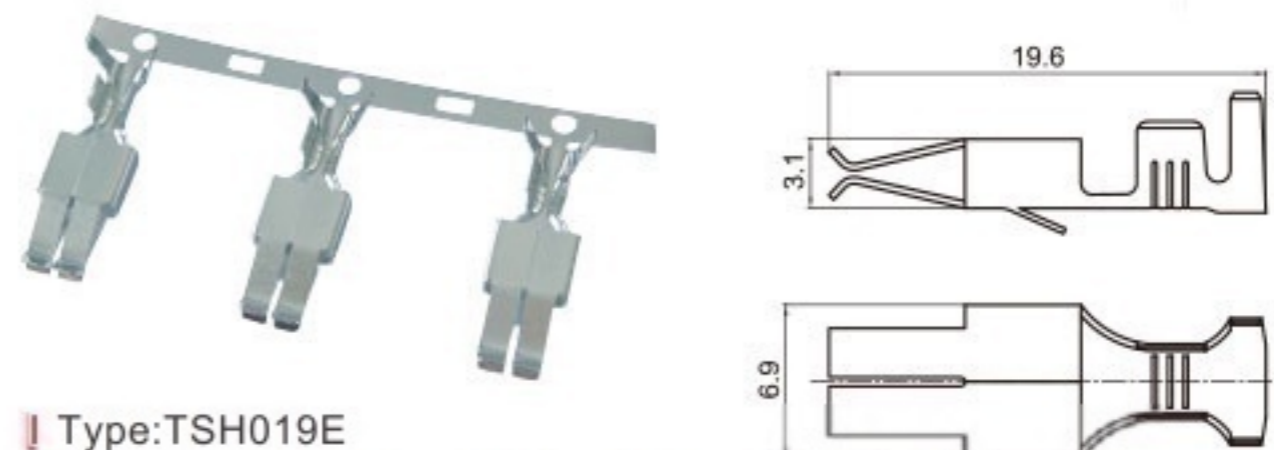
Type: TSH011
 Материал: Сплав медно-фосфористый лужёный
 Применимая толщина: 0.8



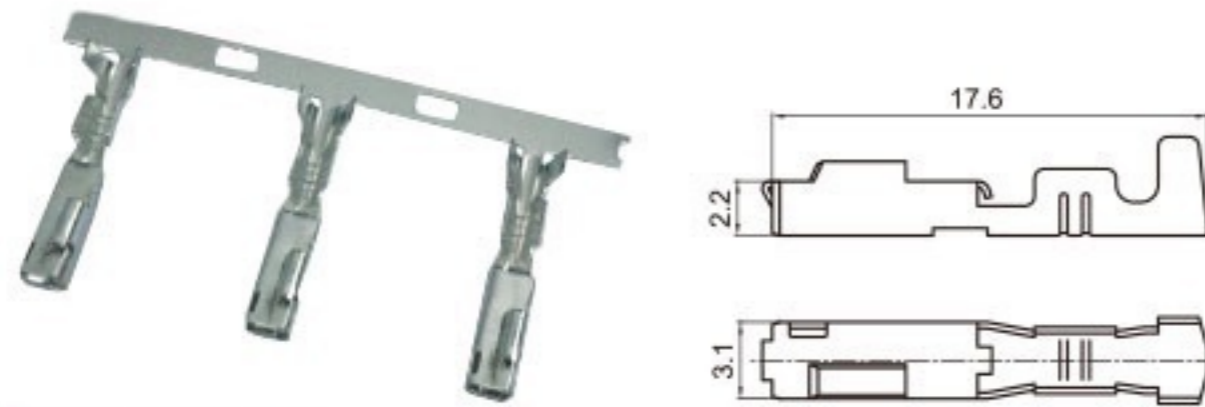
Type: TSH019C
 Материал: Сплав медно-фосфористый лужёный
 Применимая толщина: 0.5-0.8



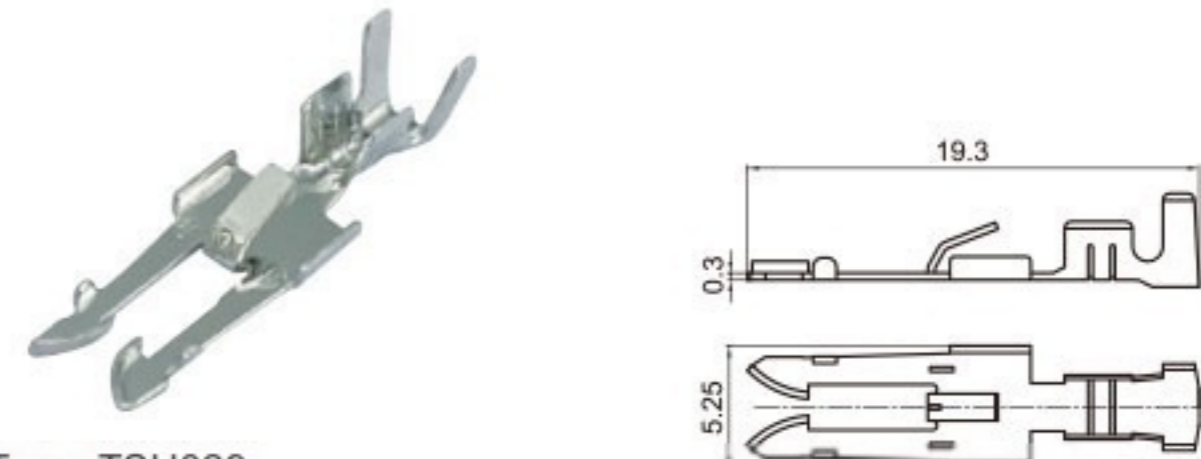
Type: TSH012
 Материал: Сплав медно-фосфористый лужёный
 Применимая толщина: 0.6



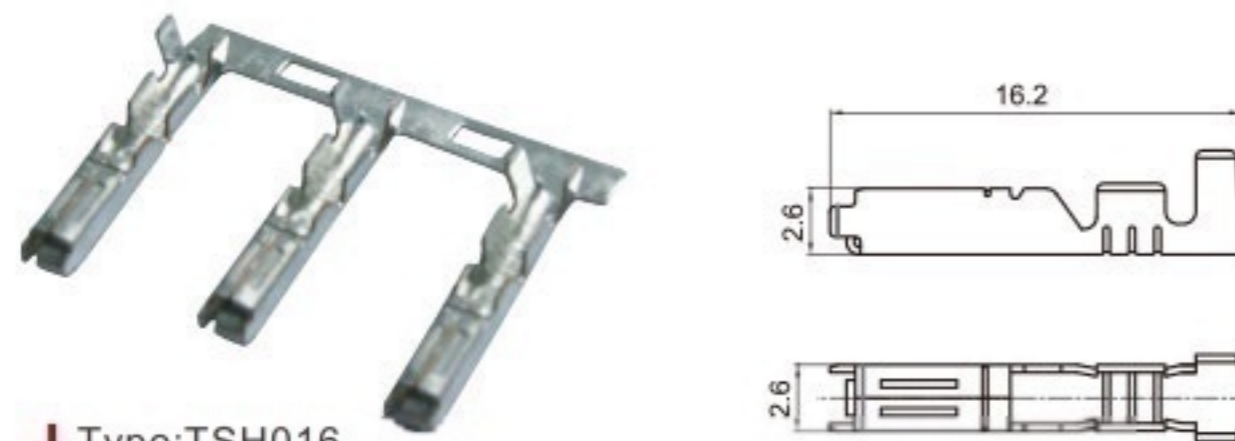
Type: TSH019E
 Материал: Сплав медно-фосфористый лужёный
 Применимая толщина: 0.8



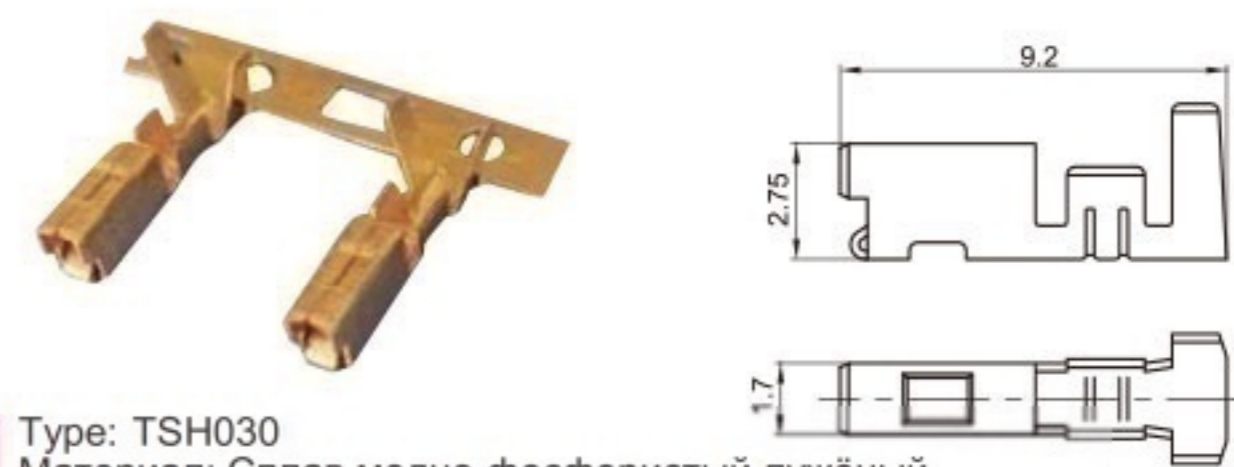
Type: TSH015
 Материал: Сплав медно-фосфористый лужёный
 Применимая толщина: 0.6-0.8



Type: TSH029
 Материал: Сплав медно-фосфористый лужёный
 Применимая толщина: 0.8



Type: TSH016
 Материал: Сплав медно-фосфористый лужёный
 Применимая толщина: 0.6



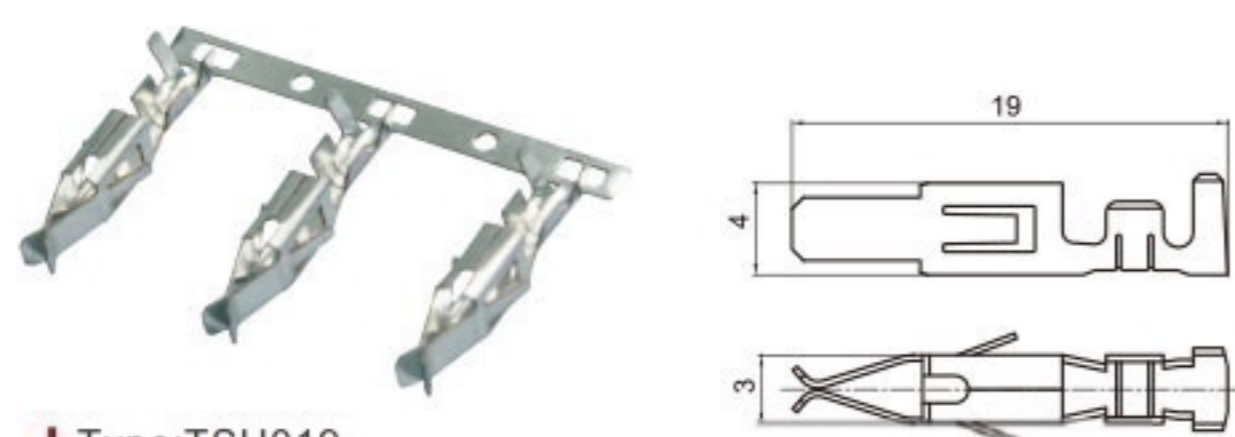
Type: TSH030
 Материал: Сплав медно-фосфористый лужёный
 Применимая толщина: 1.0



Type: TSH017
 Материал: Сплав медно-фосфористый лужёный
 Применимая толщина: 0.8



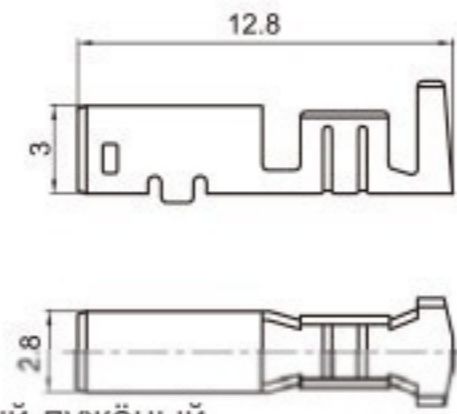
Type: TSH031
 Материал: Сплав медно-фосфористый лужёный
 Применимая толщина: 4 > 1.0



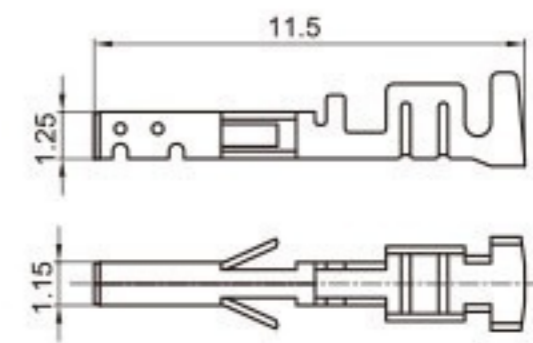
Type: TSH019
 Материал: Сплав медно-фосфористый лужёный
 Применимая толщина: 0.5-0.8



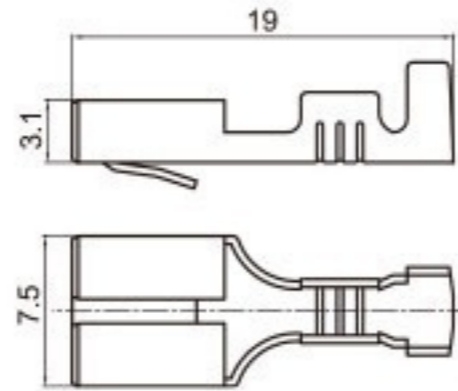
Type: TSH031B
 Материал: Сплав медно-фосфористый лужёный
 Применимая толщина: 1.0



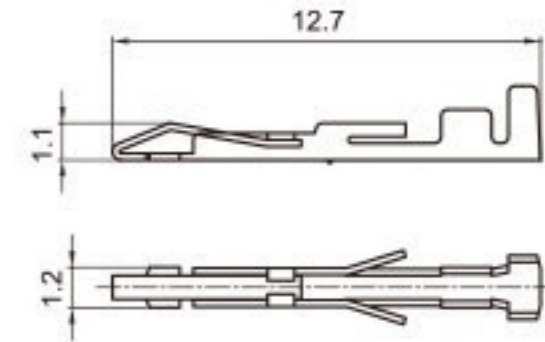
Тип: TSH032
Материал: Сплав медно-фосфористый лужёный
Применимая толщина: 1.6



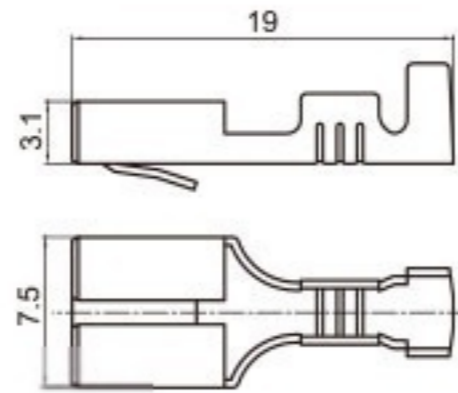
Тип: TSH035
Материал: Сплав медно-фосфористый лужёный
Применимая толщина: 0.64



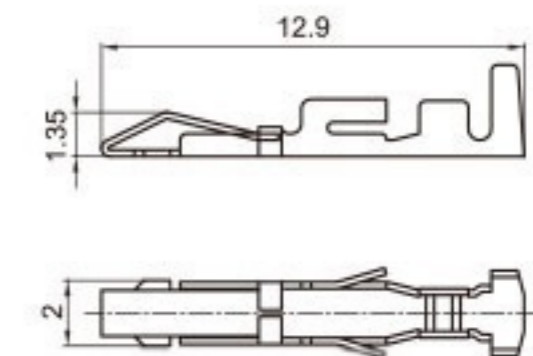
Тип: TSH033
Material: Brass
Применимая толщина: 0.8



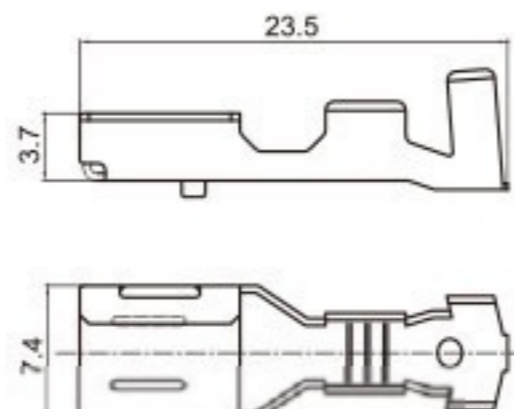
Тип: TSH035
Материал: Сплав медно-фосфористый лужёный
Применимая толщина: 0.6



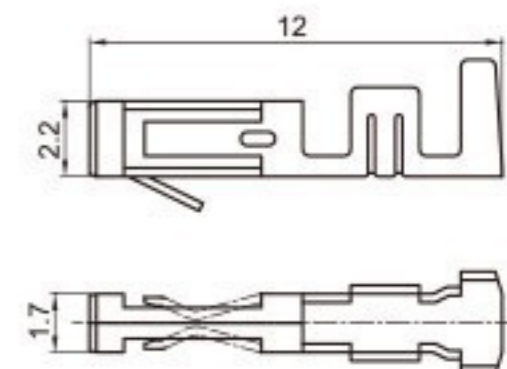
Тип: TSH033A
Material: Brass
Применимая толщина: 0.8



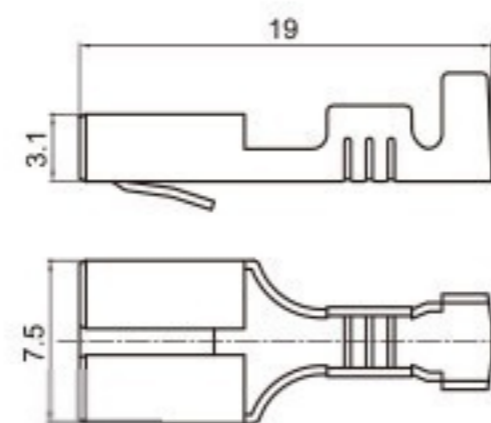
Тип: TSH042
Материал: Сплав медно-фосфористый лужёный
Применимая толщина: 0.6



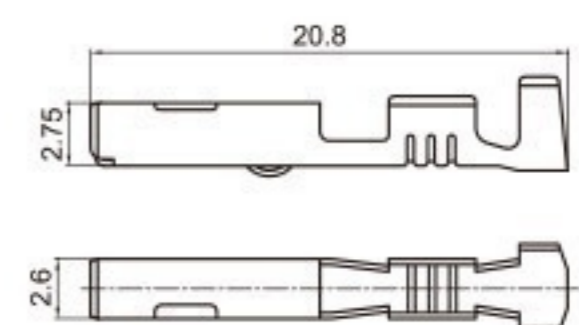
Тип: TSH033B
Материал: Сплав медно-фосфористый лужёный
Применимая толщина: 0.8



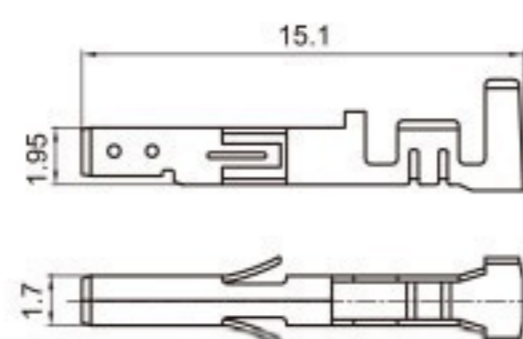
Тип: TSH045
Материал: Сплав медно-фосфористый лужёный
Применимая толщина: 0.6



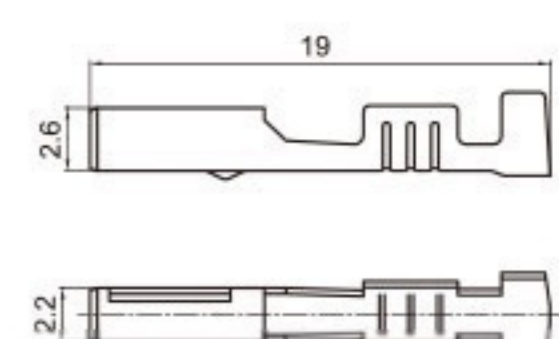
Тип: TSH033D
Material: Brass
Применимая толщина: 0.8



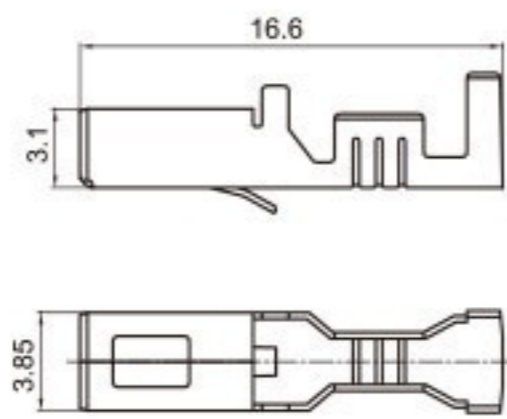
Тип: TSH047
Материал: Сплав медно-фосфористый лужёный
Применимая толщина: 0.6-0.8



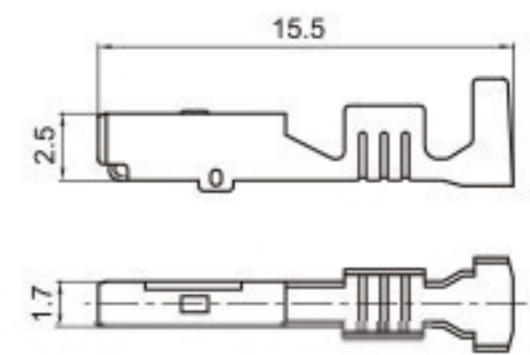
Тип: TSH034
Материал: Сплав медно-фосфористый лужёный
Применимая толщина: 1.14



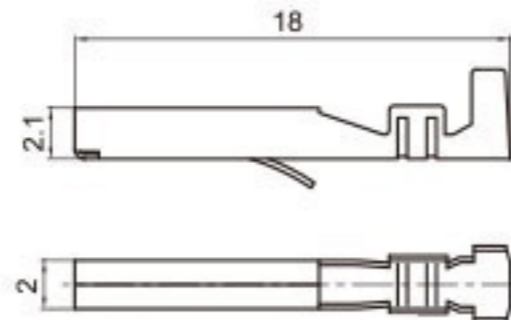
Тип: TSH048
Материал: Сплав медно-фосфористый лужёный
Применимая толщина: 0.6



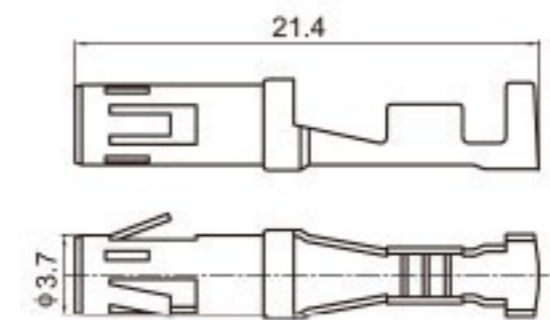
Type: TSH052
Material: Brass
Применимая толщина: 0.8



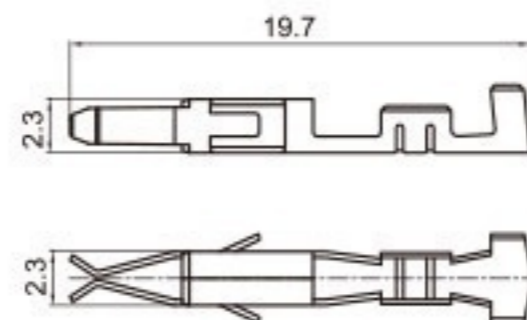
Type: TSH076
Материал: Сплав медно-фосфористый лужёный
Применимая толщина: 0.6



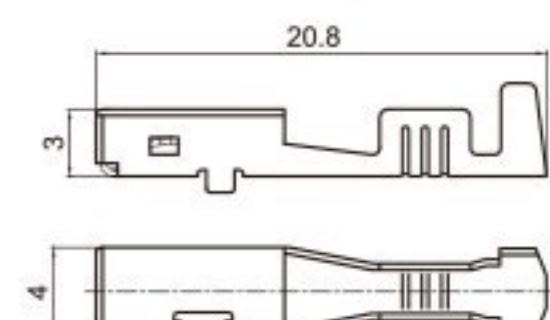
Type: TSH053
Material: Brass
Применимая толщина: 0.6



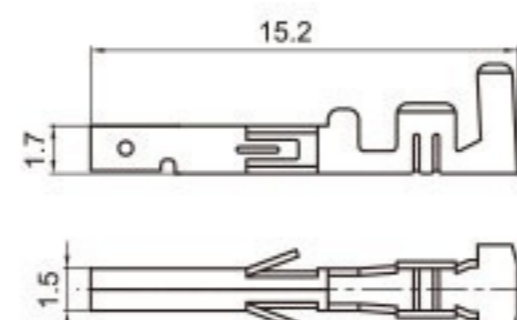
Type: TSH078
Материал: Сплав медно-фосфористый лужёный
Применимый диаметр: 25



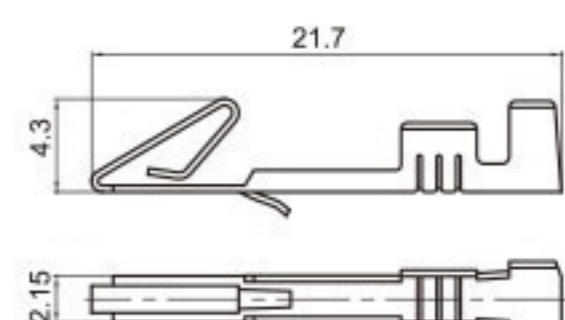
Type: TSH054
Материал: Сплав медно-фосфористый лужёный
Применимая толщина: 0.6-0.8



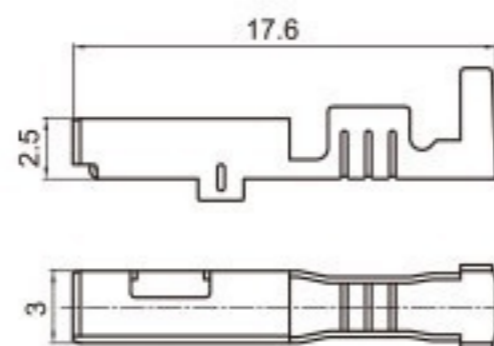
Type: TSH085
Материал: Сплав медно-фосфористый лужёный
Применимая толщина: 0.8



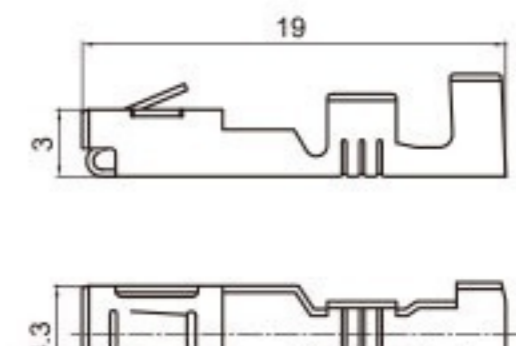
Type: TSH060
Материал: Сплав медно-фосфористый лужёный
Применимая толщина: 0.8



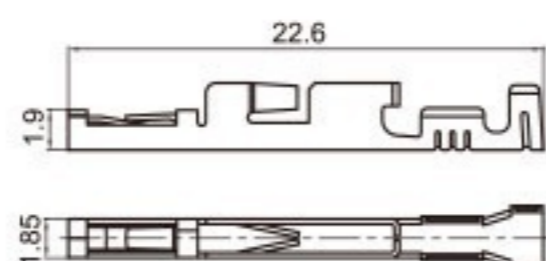
Type: TSH088
Материал: Сплав медно-фосфористый лужёный
Применимая толщина: 0.5



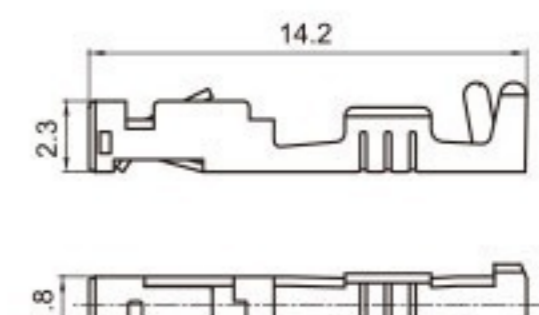
Type: TSH064
Материал: Сплав медно-фосфористый лужёный
Применимая толщина: 0.6



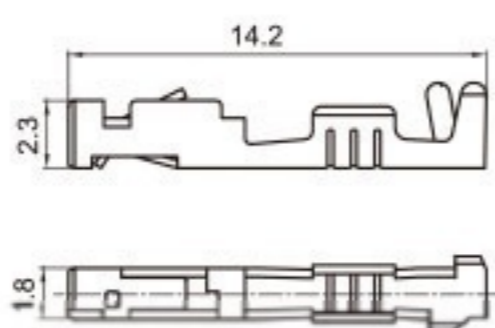
Type: TSH091
Материал: Сплав медно-фосфористый лужёный
Применимая толщина: 0.6-0.8



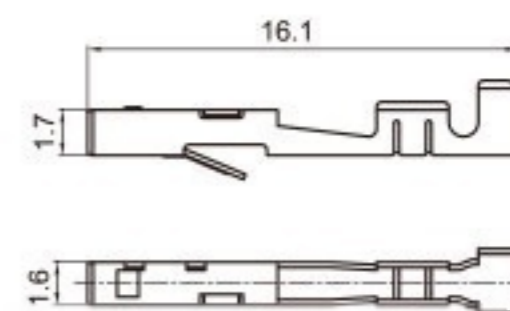
Type: TSH066
Материал: Сплав медно-фосфористый лужёный
Применимая толщина: 0.64



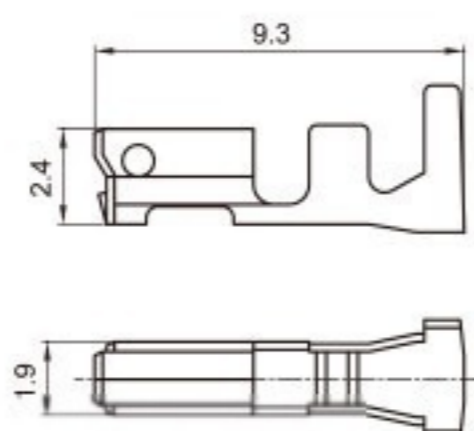
Type: TSH092
Материал: Сплав медно-фосфористый лужёный
Применимая толщина: 0.64



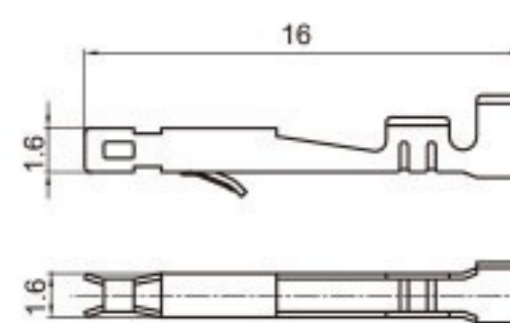
Type: TSH092A
 Материал: Сплав медно-фосфористый лужёный
 Применимая толщина: 0.64



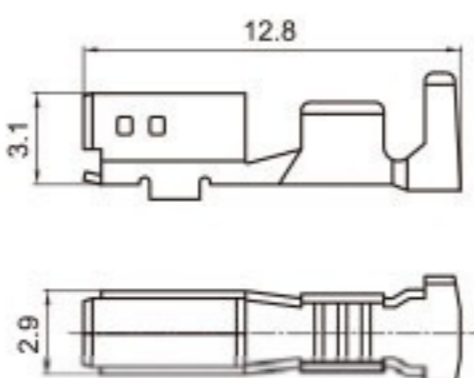
Type: TSH 143
 Материал: Сплав медно-фосфористый лужёный
 Применимая толщина: 0.64



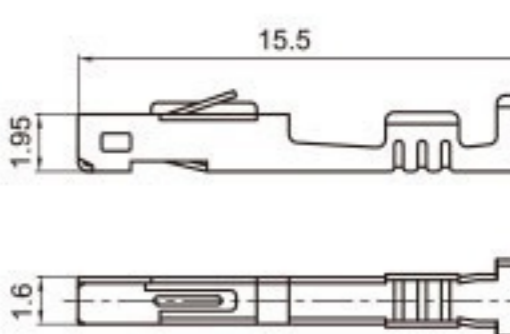
Type: TSH113
 Материал: Сплав медно-фосфористый лужёный
 Применимая толщина: 1.0



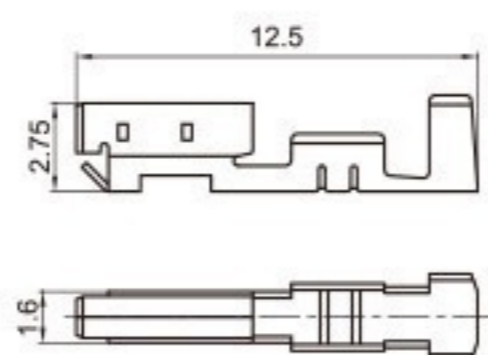
Type: TSH143B
 Материал: Сплав медно-фосфористый лужёный
 Применимая толщина: 0.64



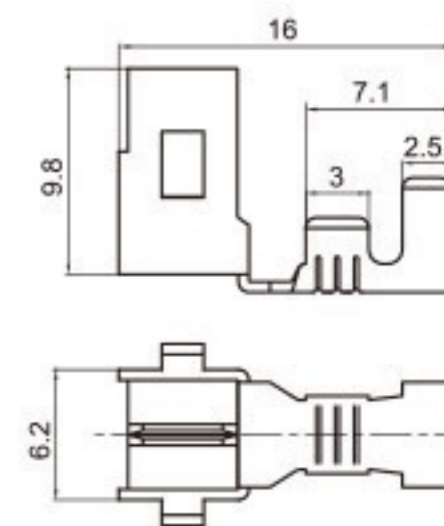
Type: TSH114
 Material: Материал: Сплав медно-фосфористый лужёный
 Применимая толщина: 1.6



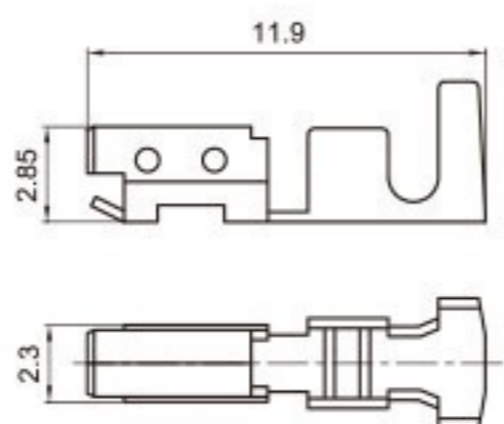
Type: TSH143D
 Материал: Сплав медно-фосфористый лужёный
 Применимая толщина: 0.64



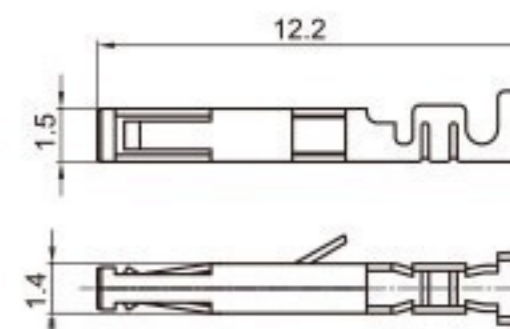
Type: TSH118
 Материал: Сплав медно-фосфористый лужёный
 Применимая толщина: 0.64



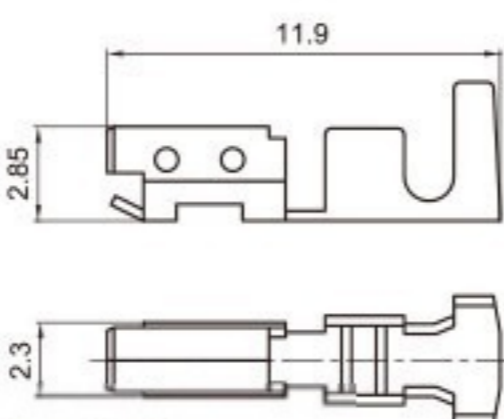
Type: TSH304
 Material: Brass
 Применимая толщина: 0.6-0.8



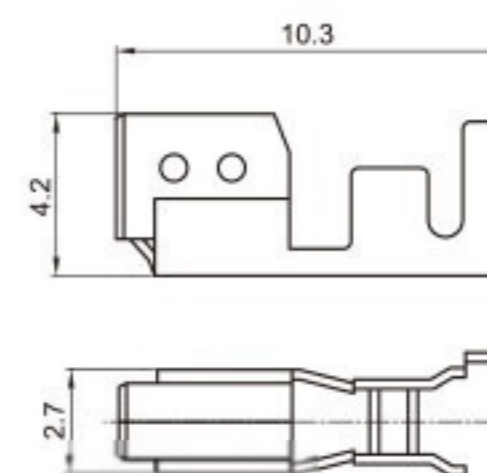
Type: TSH119
 Материал: Сплав медно-фосфористый лужёный
 Применимая толщина: 1.4



Type: TSH501
 Материал: Сплав медно-фосфористый лужёный
 Применимая толщина: 0.6



Type: TSH 119B
 Материал: Сплав медно-фосфористый лужёный
 Применимая толщина: 1.0



Type: TSH502
 Материал: Сплав медно-фосфористый лужёный
 Применимая толщина: 1.1