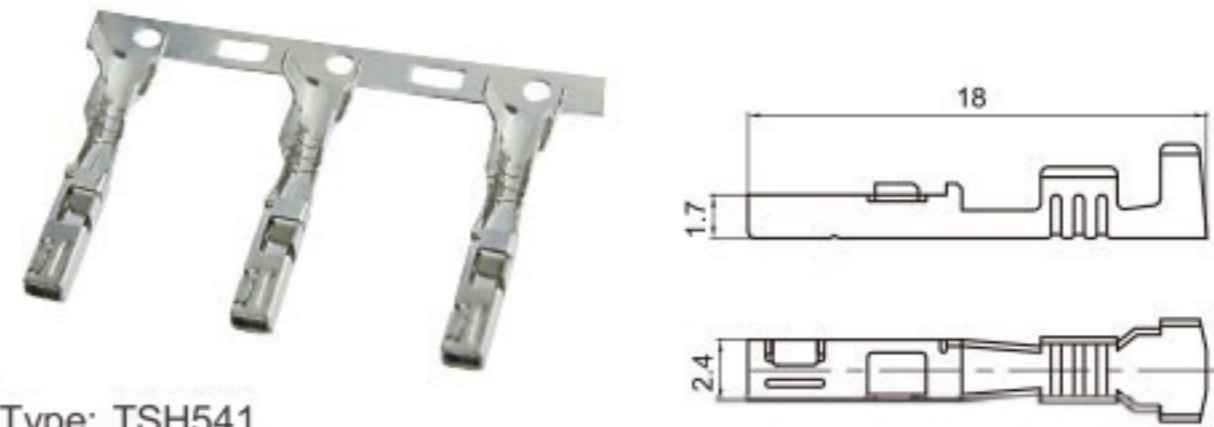
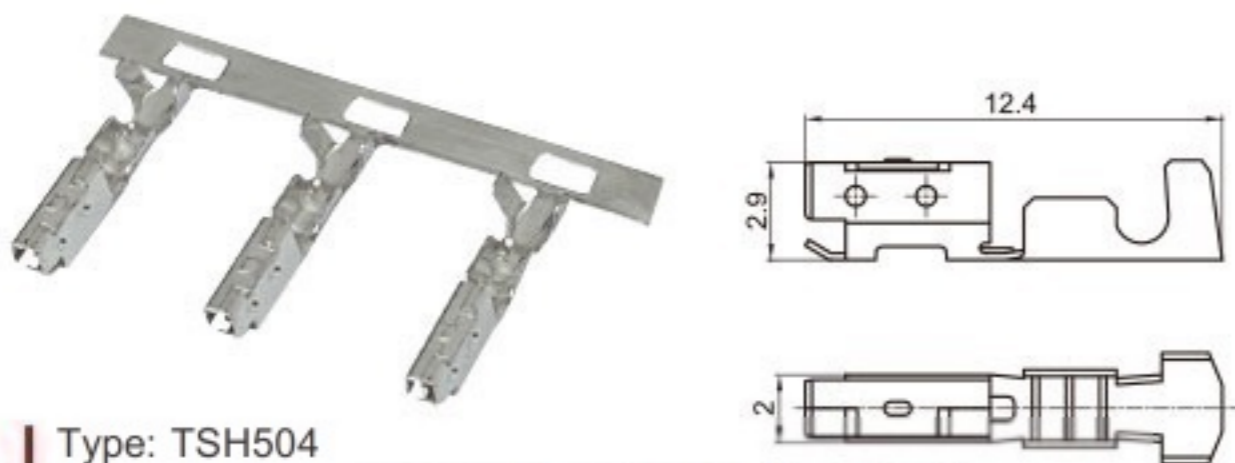




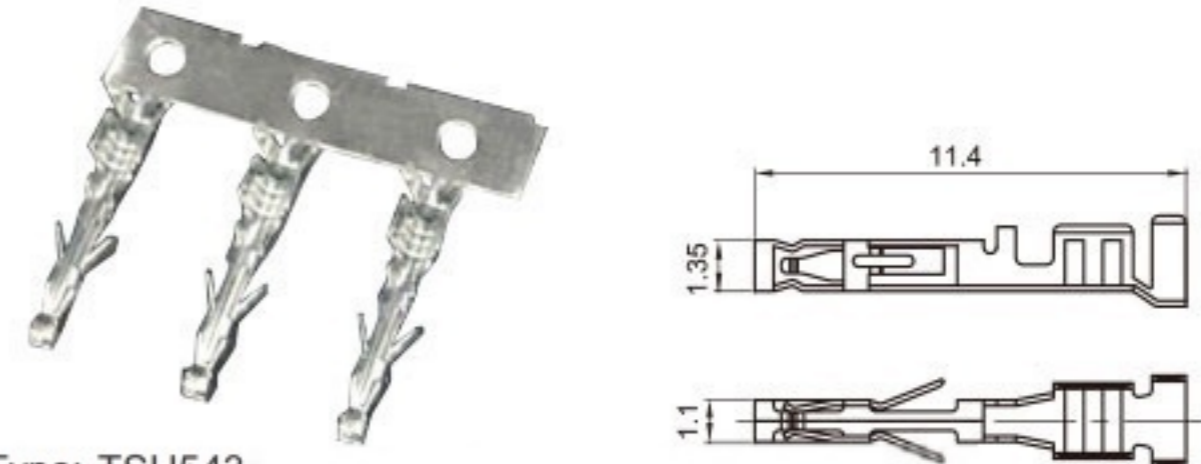
Type: TSH503
 Материал: Сплав медно-фосфористый лужёный
 Применимая толщина: 1.2



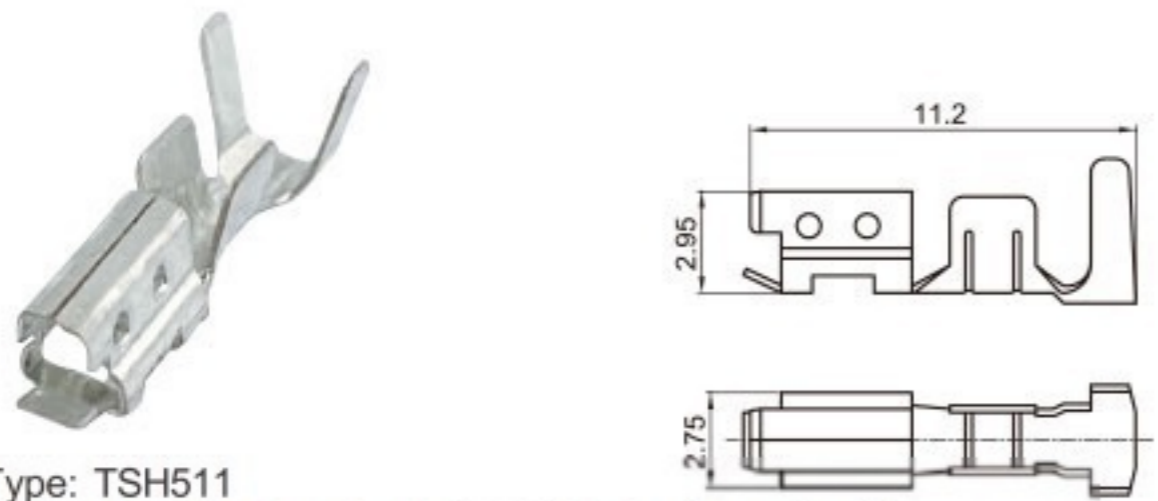
Type: TSH541
 Материал: Сплав медно-фосфористый лужёный
 Применимая толщина: 0.6



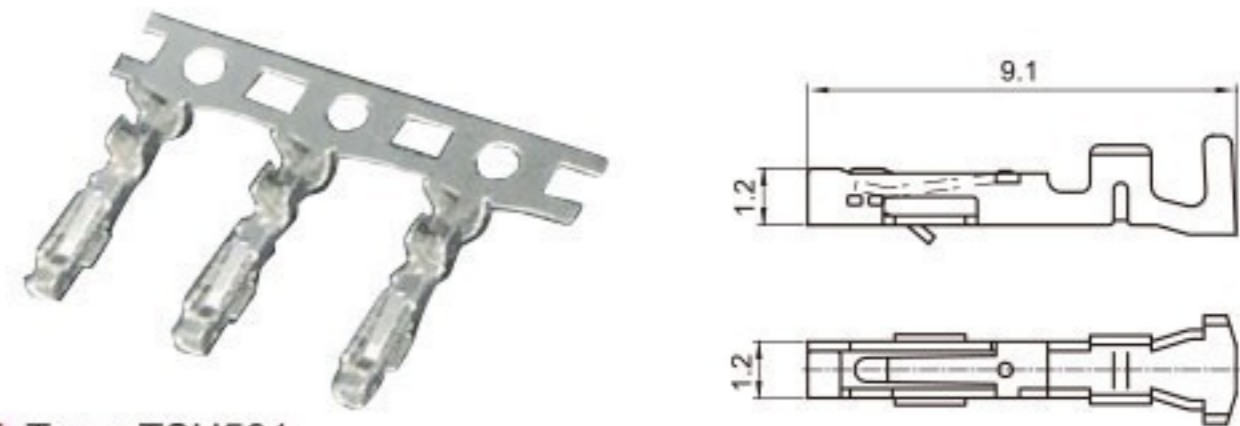
Type: TSH504
 Материал: Сплав медно-фосфористый лужёный
 Применимая толщина: 1.0



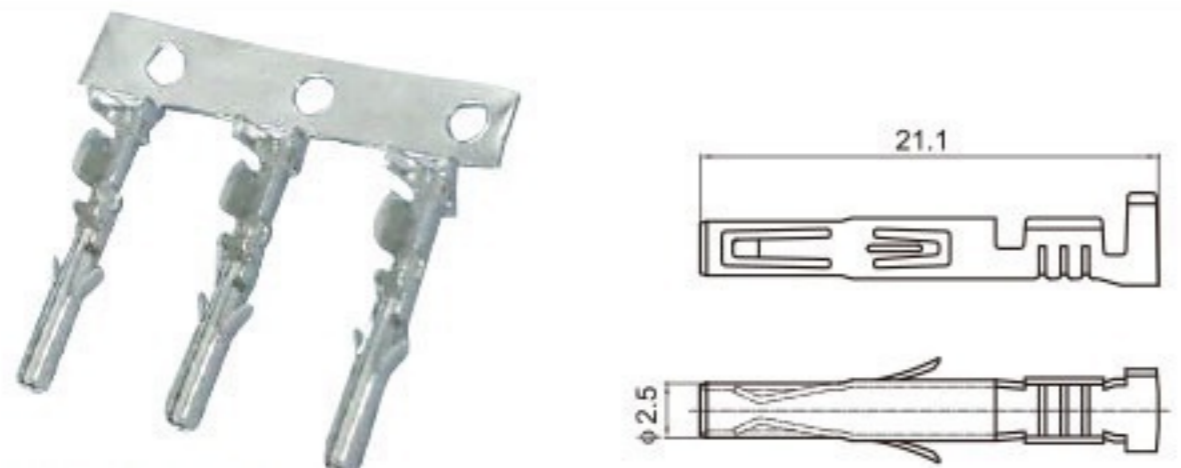
Type: TSH543
 Материал: Сплав медно-фосфористый лужёный
 Применимая толщина: 0.64



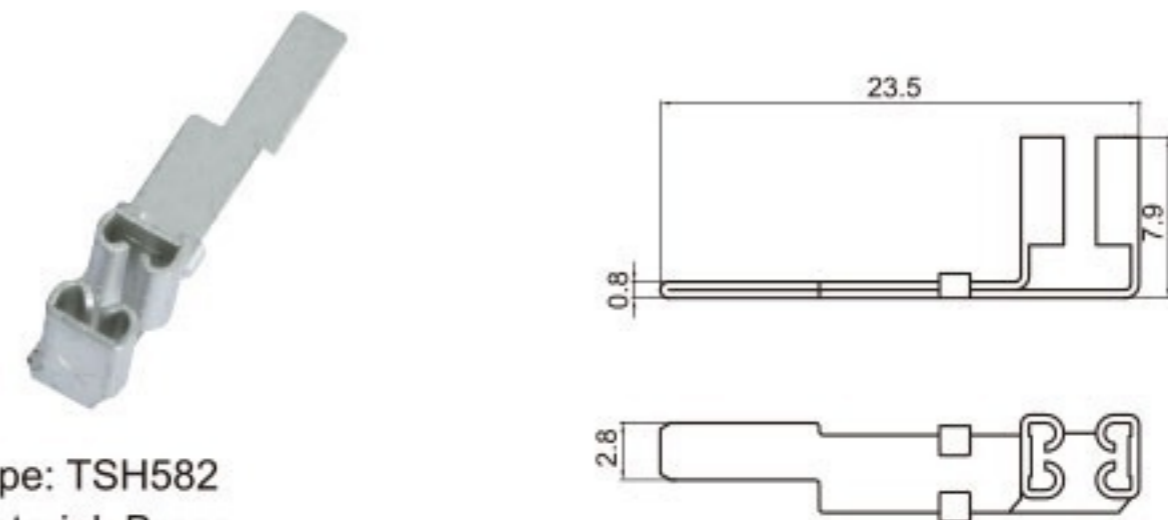
Type: TSH511
 Материал: Сплав медно-фосфористый лужёный
 Применимая толщина: 0.8



Type: TSH581
 Материал: Сплав медно-фосфористый лужёный
 Применимая толщина: 0.5



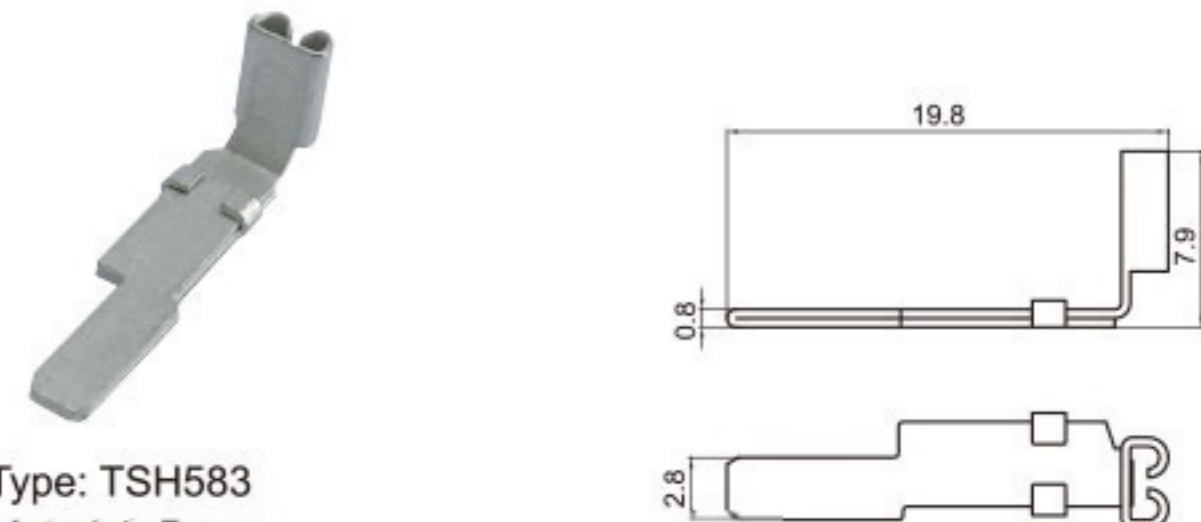
Type: TSH535
 Материал: Сплав медно-фосфористый лужёный
 Применимая толщина: 1.3



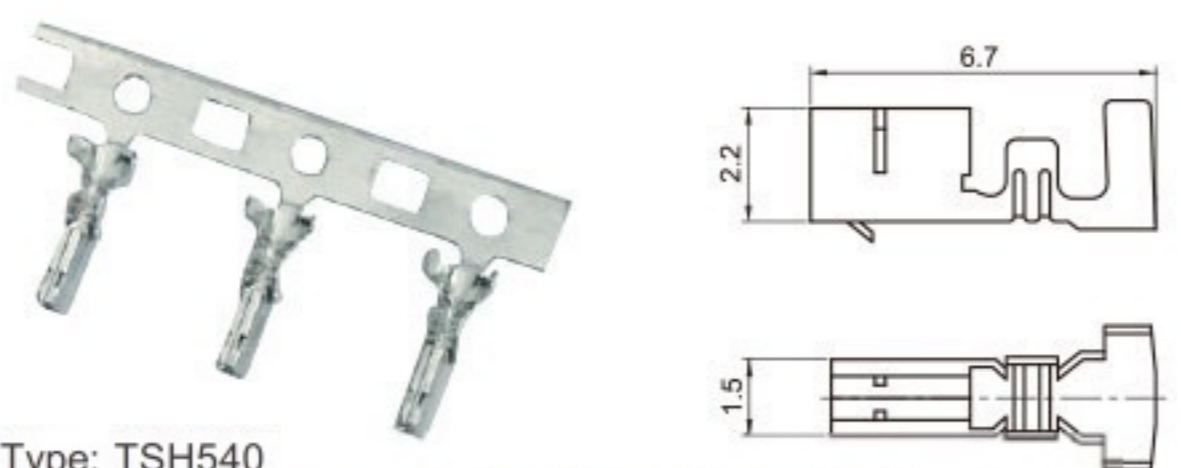
Type: TSH582
 Material: Brass
 Applicable Thickness: 0.8



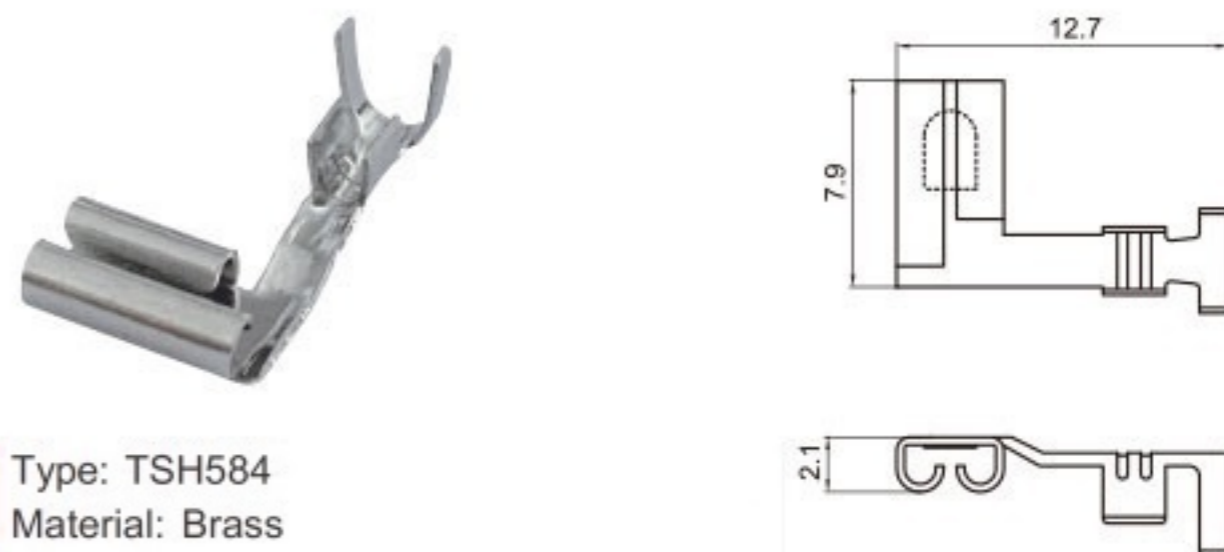
Type: TSH536
 Материал: Сплав медно-фосфористый лужёный
 Применимый диаметр: 2.05



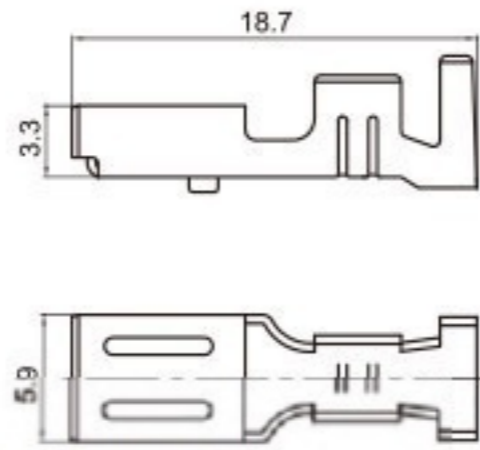
Type: TSH583
 Material: Brass
 Применимая толщина: 0.8



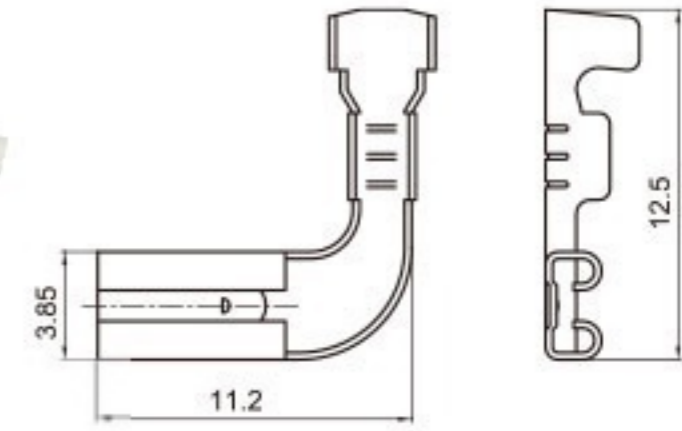
Type: TSH540
 Материал: Сплав медно-фосфористый лужёный
 Применимая толщина: 0.5



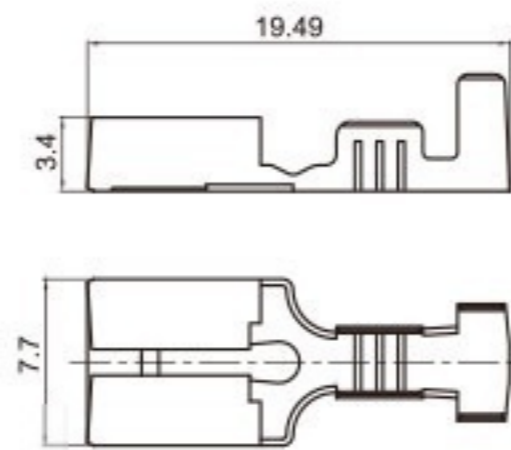
Type: TSH584
 Material: Brass
 Применимая толщина: 0.8



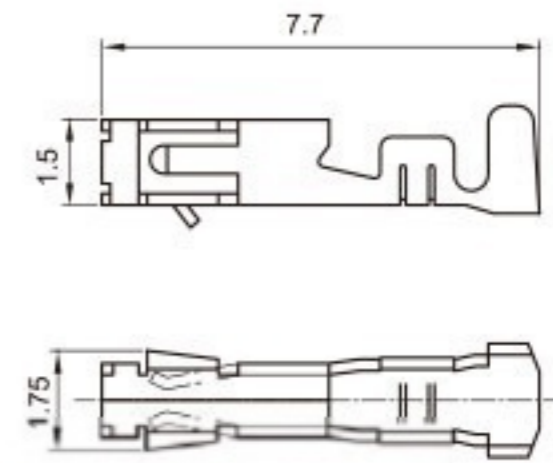
Type: TSH585
 Материал: Сплав медно-фосфористый лужёный
 Применимая толщина: 0.8



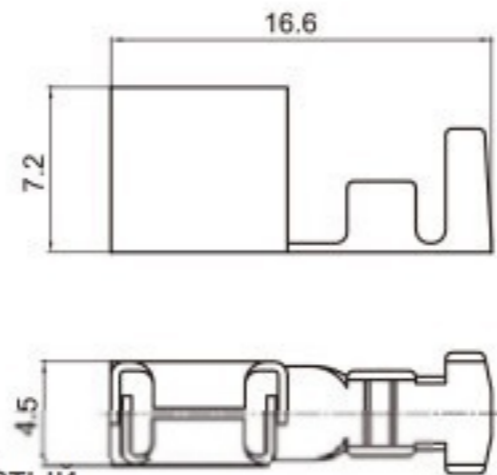
Type: TSH594
 Material: Brass
 Применимая толщина: 0.8



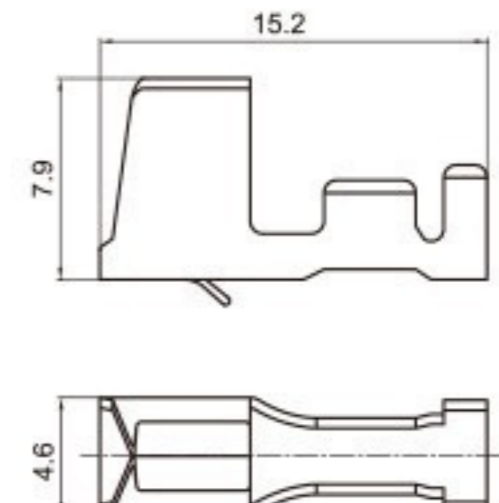
Type: TSH586
 Material: Brass
 Применимая толщина: 0.8



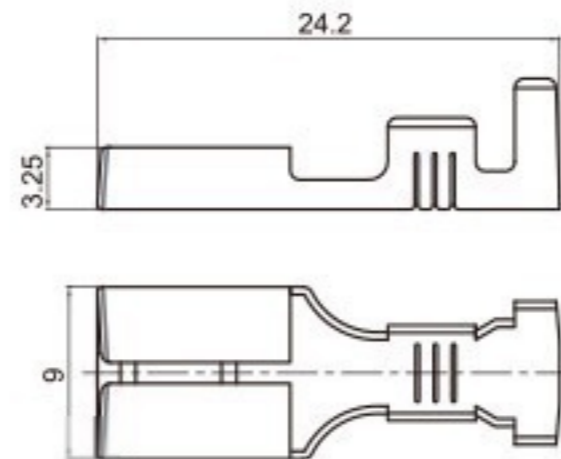
Type: TSH595
 Материал: Сплав медно-фосфористый лужёный
 Применимая толщина: 0.5



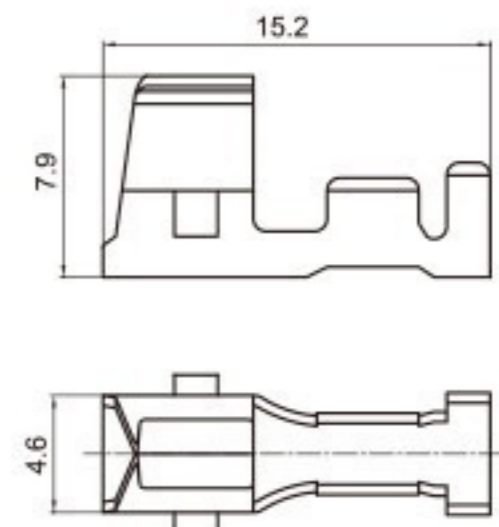
Type: TSH587
 Материал: Сплав медно-фосфористый
 Применимая толщина: 0.8



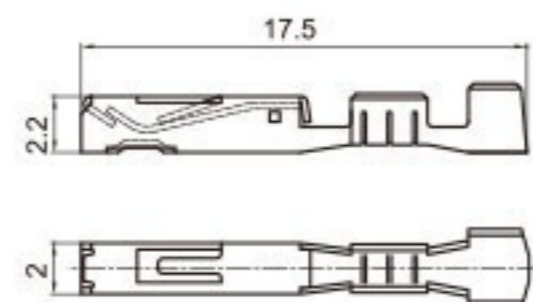
Type: TSH595
 Material: Brass
 Применимая толщина: 0.8



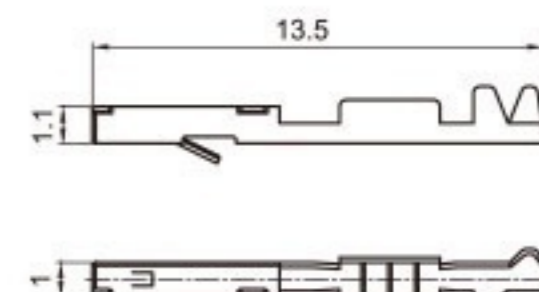
Type: TSH589
 Material: Brass
 Применимая толщина: 0.8



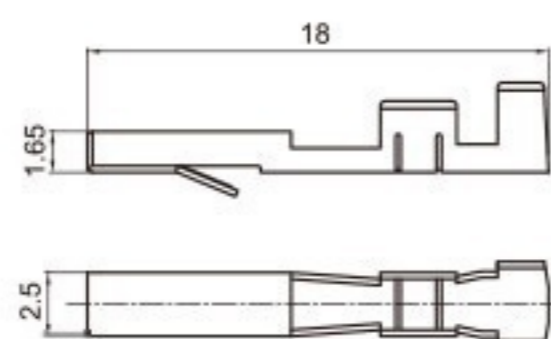
Type: TSH595
 Material: Brass
 Применимая толщина: 0.8



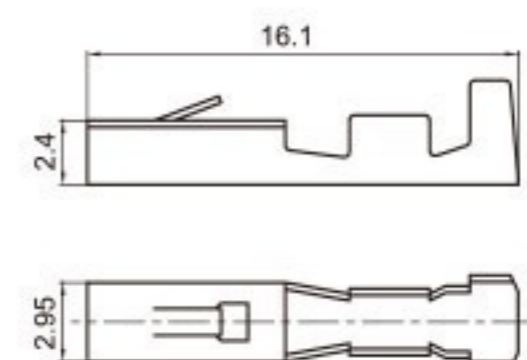
Type: TSH592
 Материал: Сплав медно-фосфористый лужёный
 Применимая толщина: 0.64



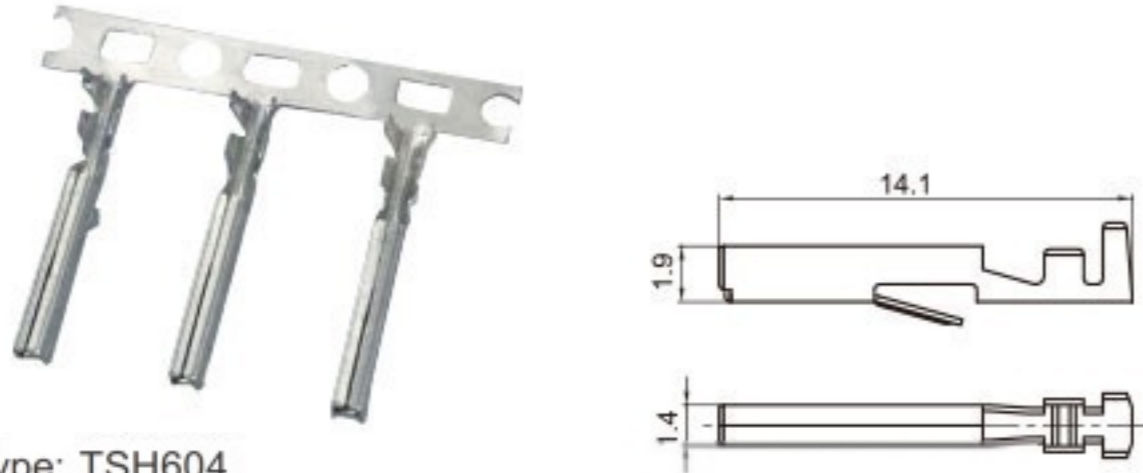
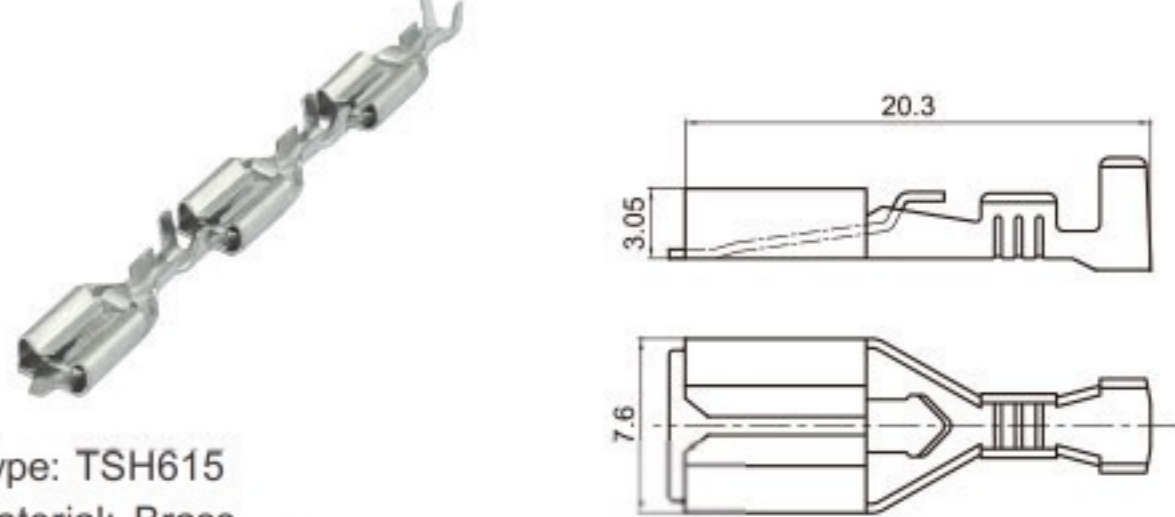
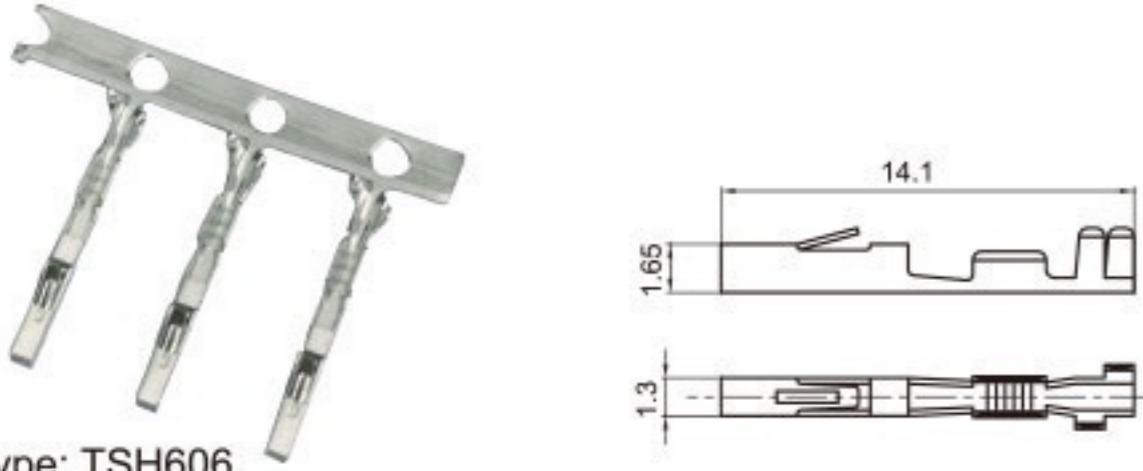
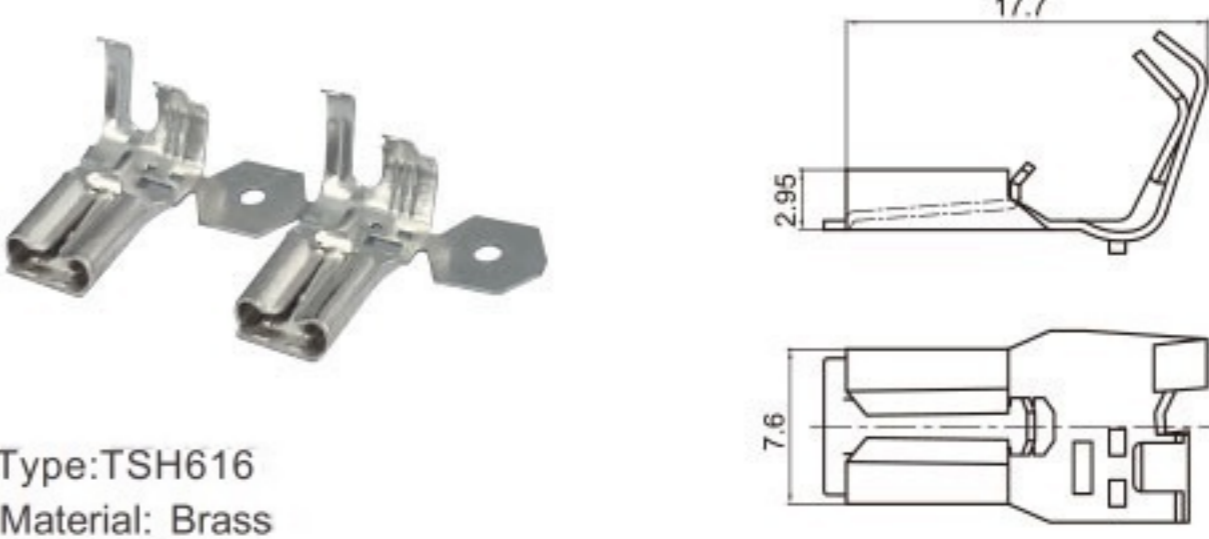
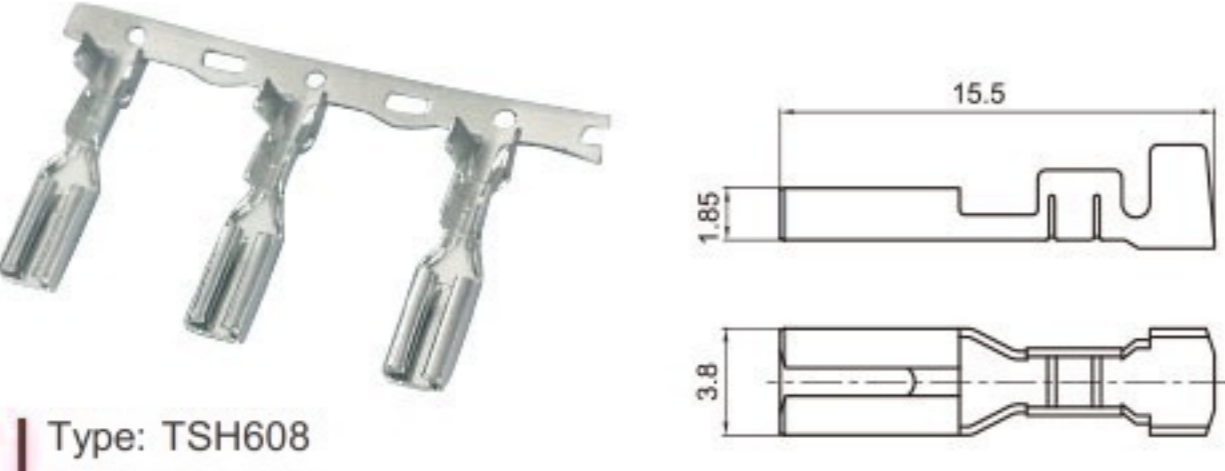
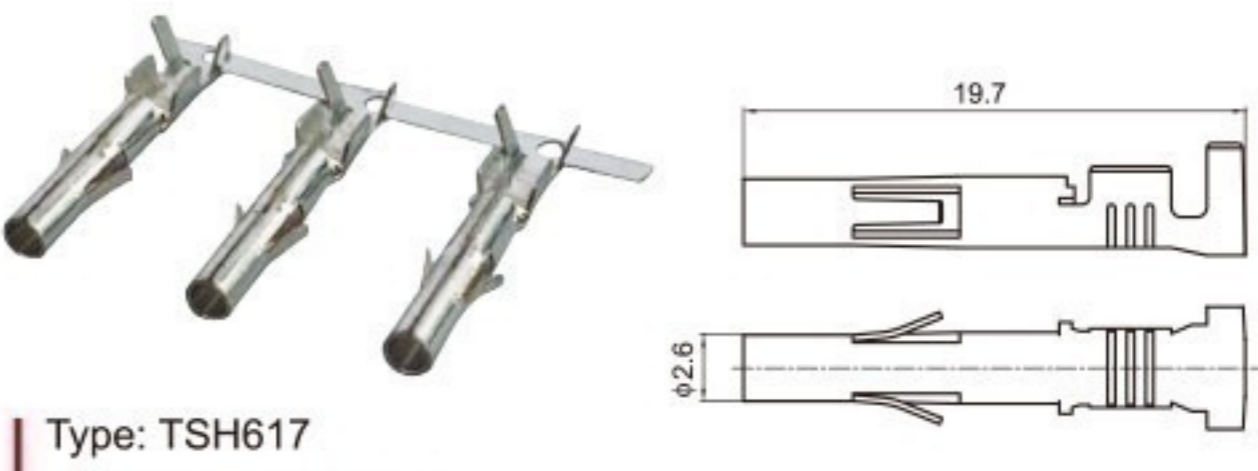
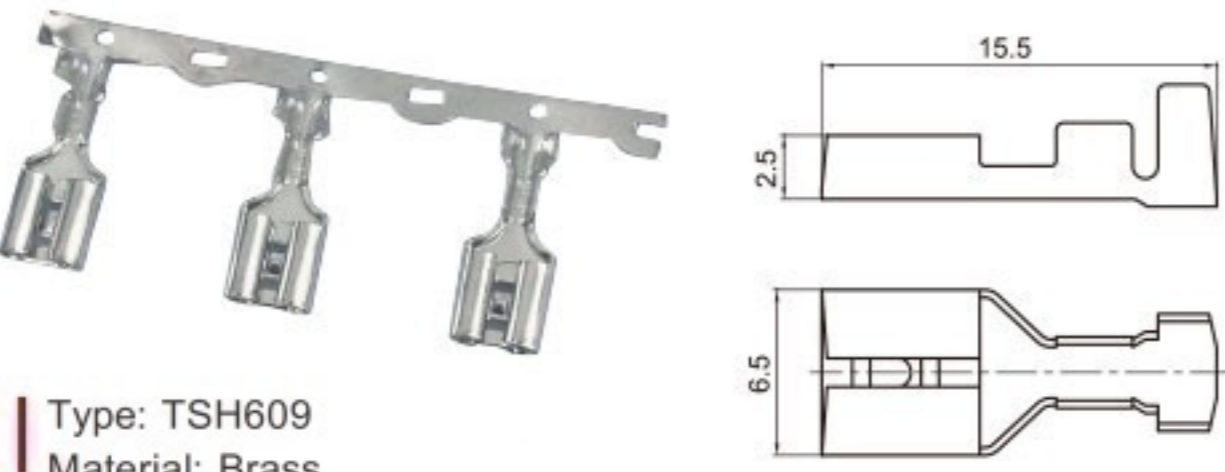
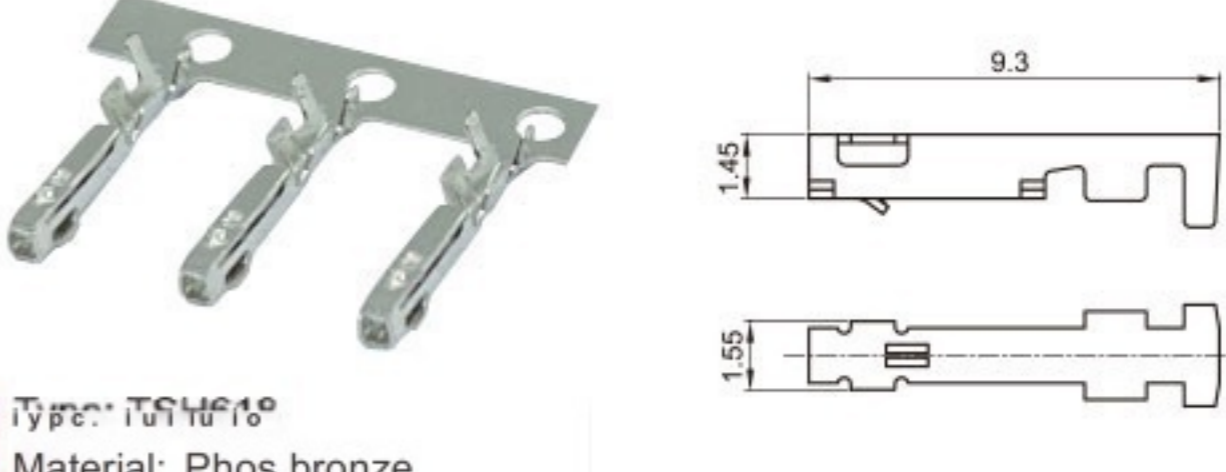
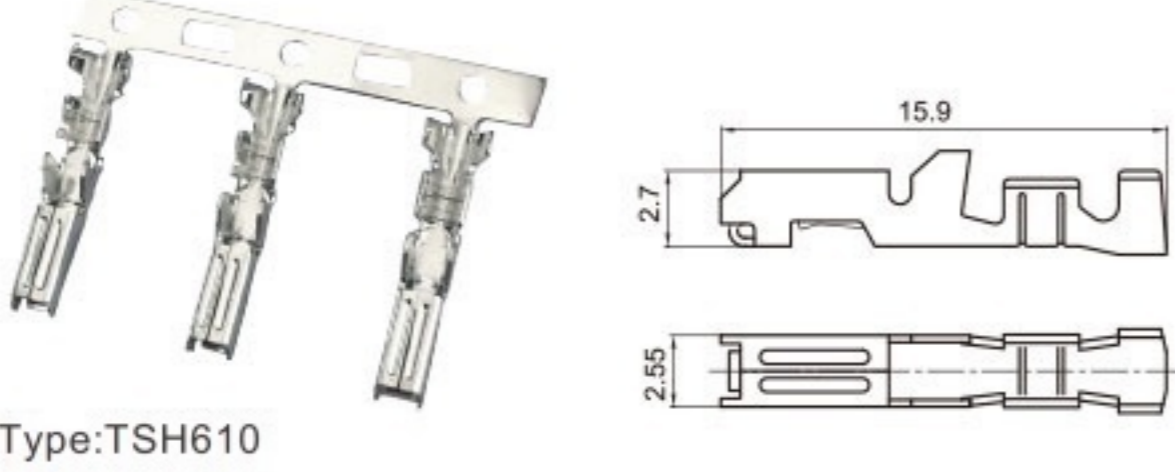
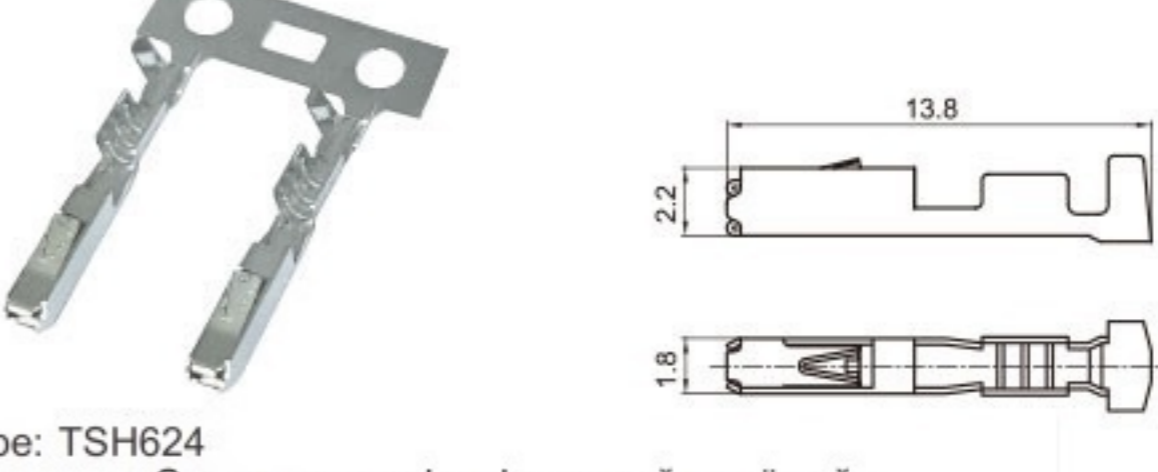
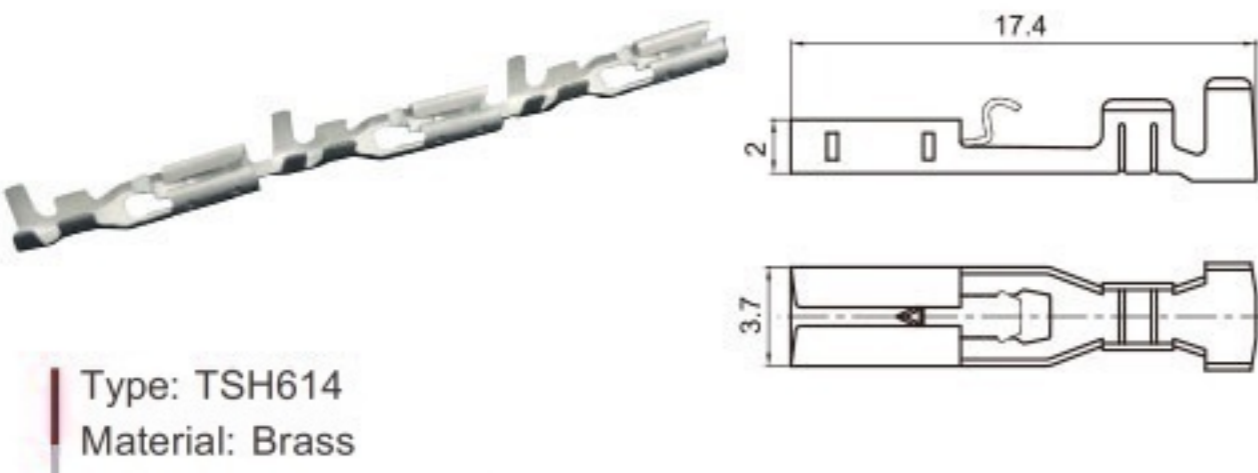
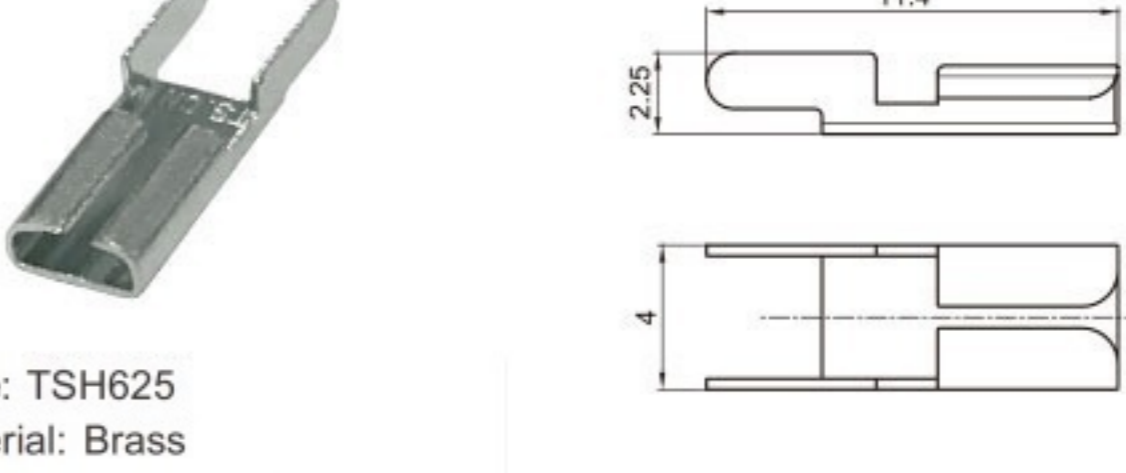
Type: TSH600
 Материал: Сплав медно-фосфористый лужёный
 Применимая толщина: 0.4



Type: TSH593
 Material: Brass
 Применимая толщина: 0.6

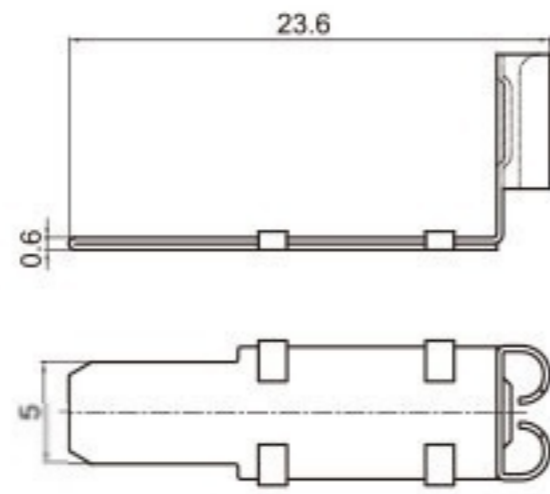


Type: TSH603
 Материал: Сплав медно-фосфористый лужёный
 Применимая толщина: 0.6

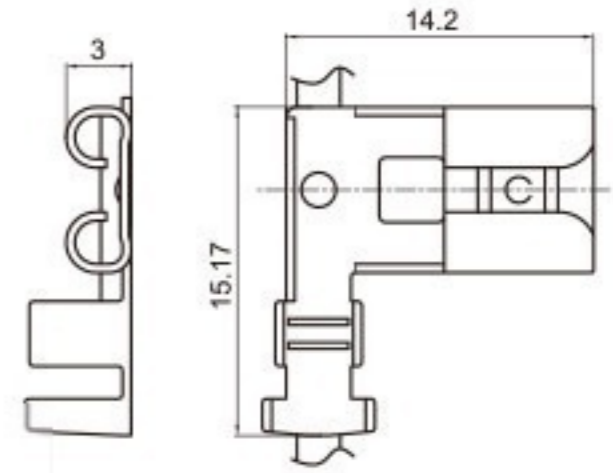
 <p>Type: TSH604 Материал: Сплав медно-фосфористый лужёный Применимая толщина: 0.64</p>	 <p>Type: TSH615 Material: Brass Применимая толщина: 0.8</p>
 <p>Type: TSH606 Материал: Сплав медно-фосфористый лужёный Применимая толщина: 0.4</p>	 <p>Type: TSH616 Material: Brass Применимая толщина: 0.8</p>
 <p>Type: TSH608 Material: Brass Применимая толщина: 0.5</p>	 <p>Type: TSH617 Material: Phos.bronze Applicable Thickness: $\phi 2.1$</p>
 <p>Type: TSH609 Material: Brass Применимая толщина: 0.5</p>	 <p>Type: TSH618 Material: Phos.bronze Применимая толщина: 0.5</p>
 <p>Type: TSH610 Material: Brass Применимая толщина: 0.8</p>	 <p>Type: TSH624 Материал: Сплав медно-фосфористый лужёный Применимая толщина: 0.64</p>
 <p>Type: TSH614 Material: Brass Применимая толщина: 0.8</p>	 <p>Type: TSH625 Material: Brass Применимая толщина: 0.8</p>



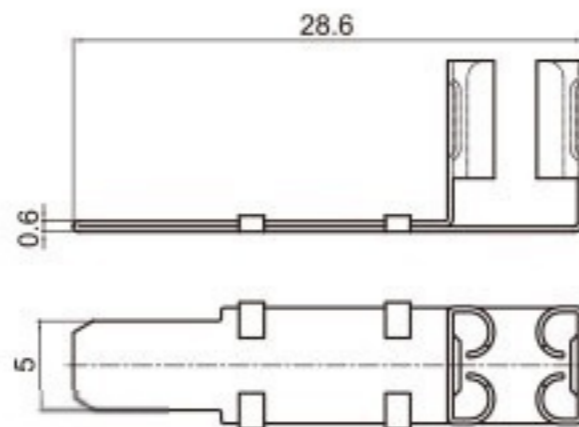
Type: TSH626
Material: Brass
Применимая толщина: 0.8



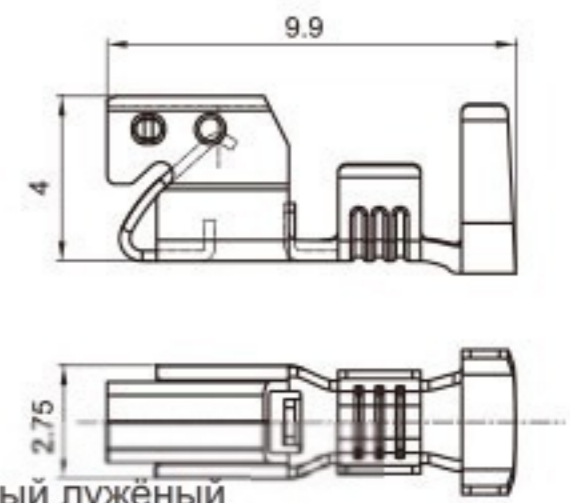
Type: TSH634
Material: Brass
Применимая толщина: 0.8



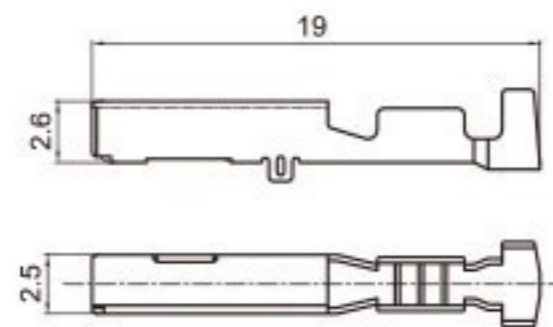
Type: TSH627
Material: Brass
Применимая толщина: 0.8



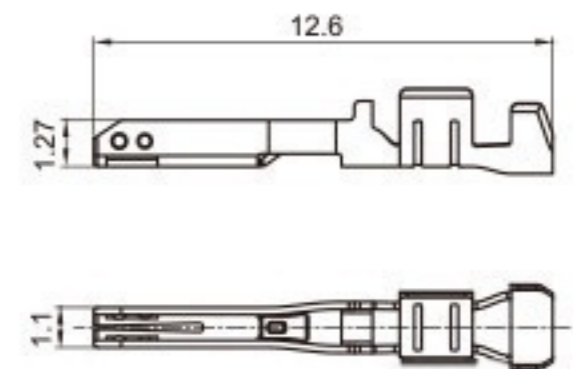
Type: TSH635
Материал: Сплав медно-фосфористый лужёный
Применимая толщина: 1.0



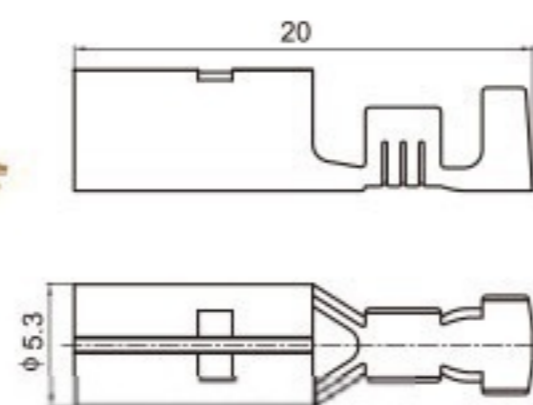
Type: TSH628
ММатериал: Сплав медно-фосфористый лужёный
Применимая толщина: 0.8



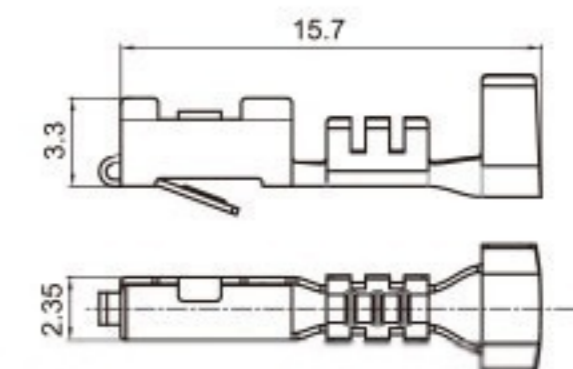
Type: TSH636
Материал: Сплав медно-фосфористый лужёный
Применимая толщина: 0.64



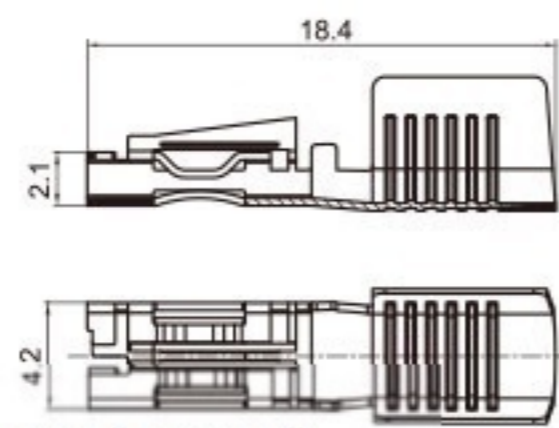
Type: TSH629
Material: Brass
Применимая толщина: 04.5



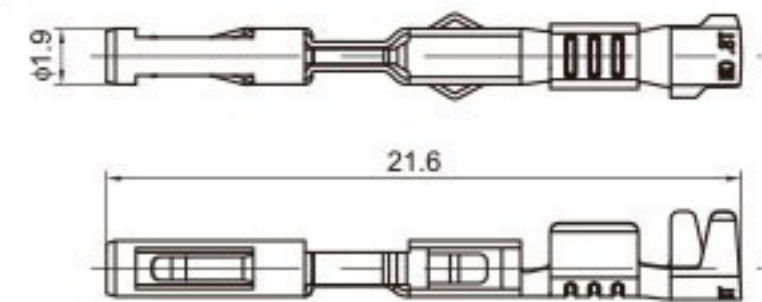
Type: TSH639
Материал: Сплав медно-фосфористый лужёный
Применимая толщина: 0.8



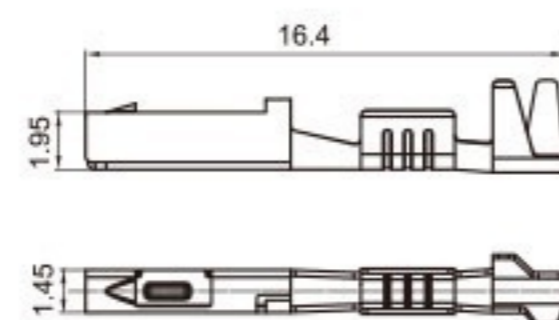
Type: TSH630
Материал: Сплав медно-фосфористый лужёный
Применимая толщина: 0.5



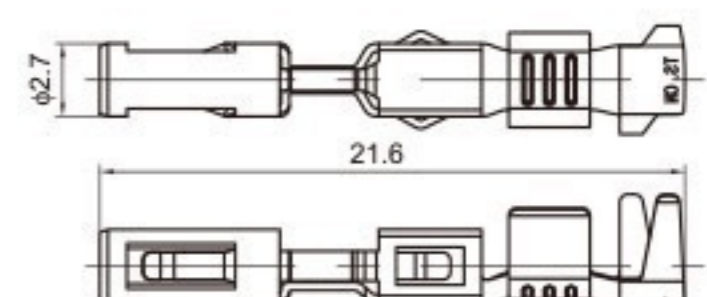
Type: TS648
Material: Phos.bronze
Applicable Thickness: 0.64


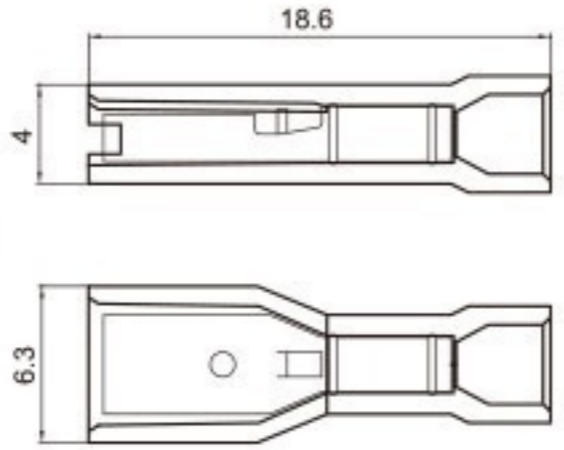

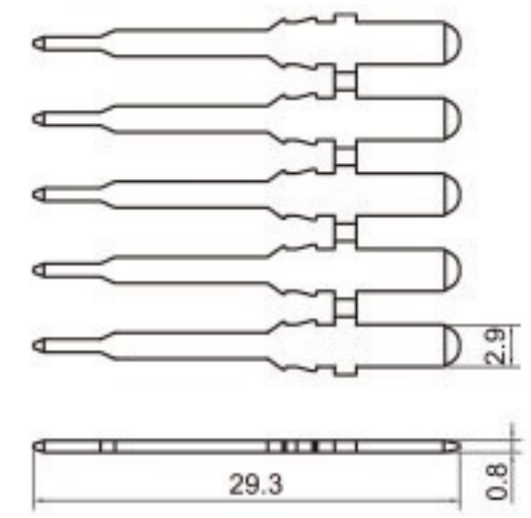

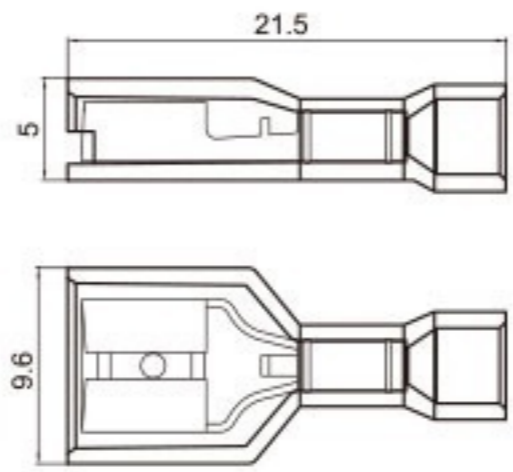

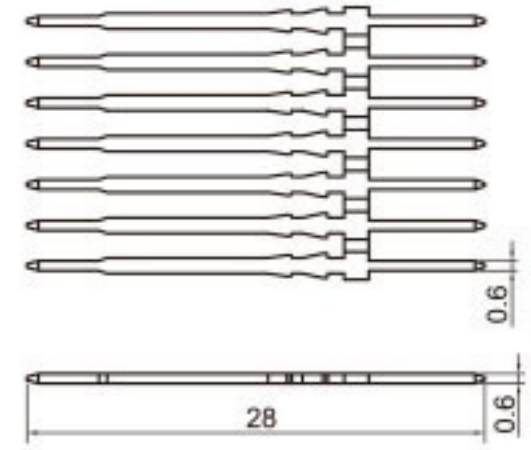

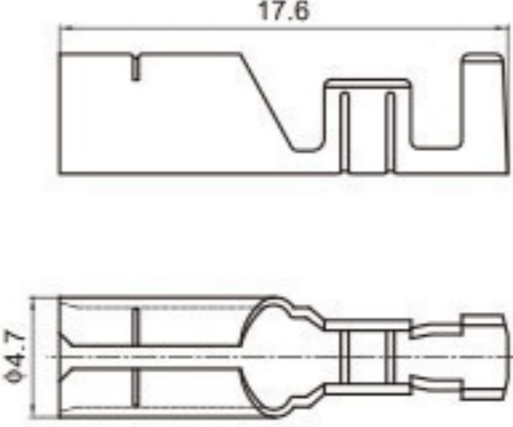

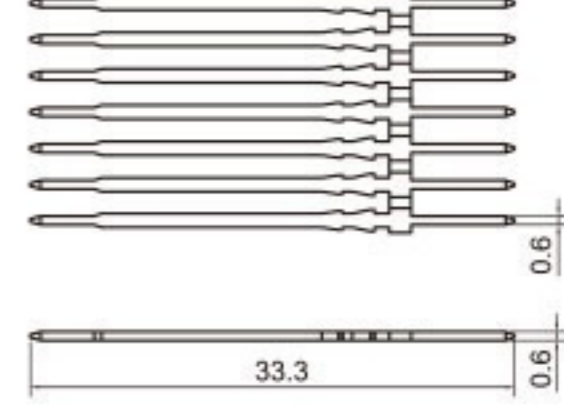

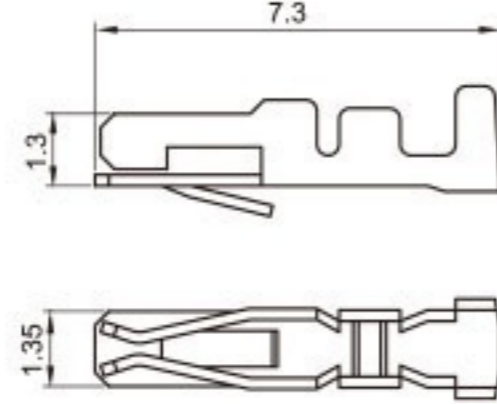

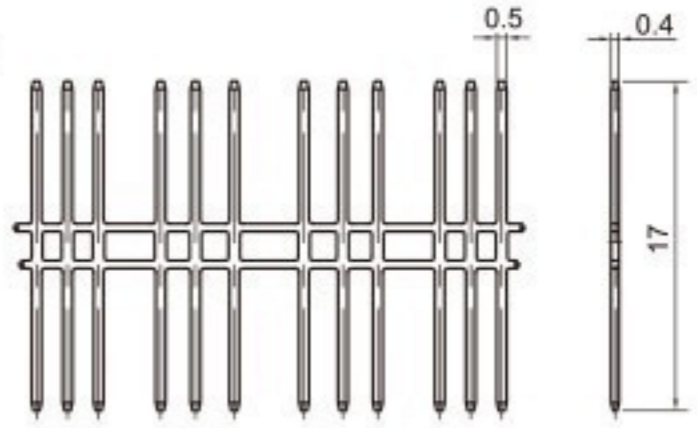

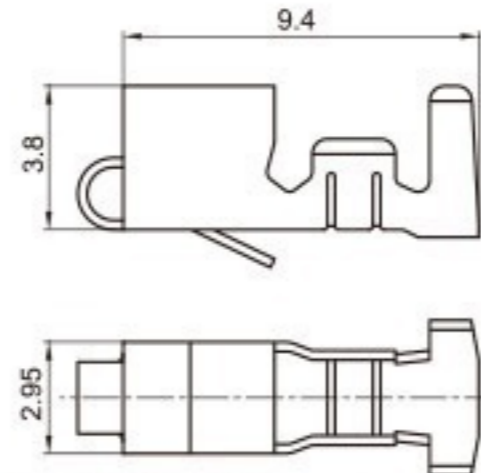

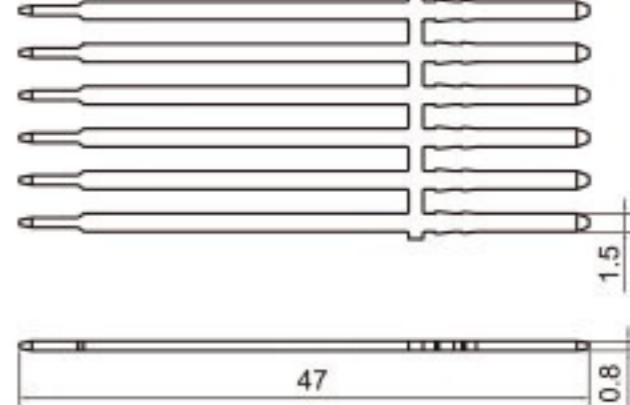

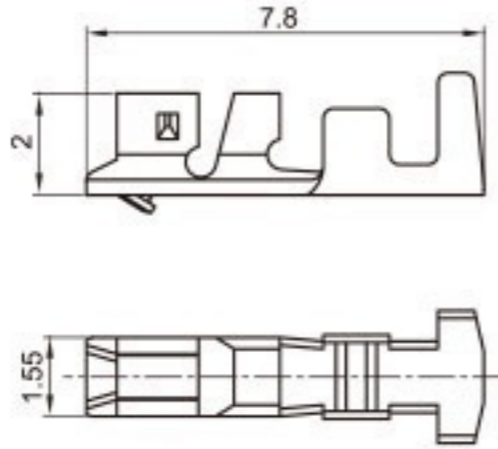

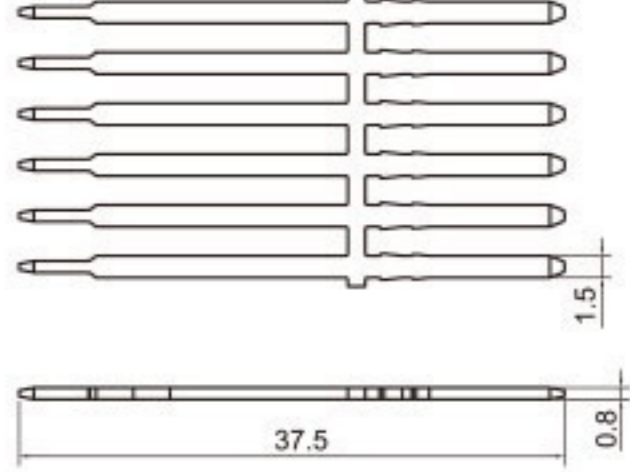


Type: TSH631
Материал: Сплав медно-фосфористый лужёный
Применимая толщина: 0.64



Type: TSH649
Материал: Сплав медно-фосфористый лужёный
Применимая толщина: 0.8



 <p>Type: TS110 冷压端子 Material: Brass Применимая толщина: 0.5-0.8</p> 	  <p>Type: TSPM0301 Material: Brass</p>
 <p>Type: TSH205 冷压端子 Material: Brass Применимая толщина: 0.5-0.8</p> 	  <p>Type: TSPM0302 Material: Brass</p>
 <p>Type: TS211F-4.0 Material: Brass Применимая толщина: диаметр 4.0</p> 	  <p>Type: TSPM0303 Material: Brass</p>
 <p>Type: TSPHB(TSH623) Материал: Сплав медно-фосфористый лужёный Применимая толщина: 0.5</p> 	  <p>Type: TSPM0332 Material: Brass</p>
 <p>Type: TSVH Материал: Сплав медно-фосфористый лужёный Применимая толщина: 1.14</p> 	  <p>Type: TSPM0333 Material: Brass</p>
 <p>Type: TSPHS Материал: Сплав медно-фосфористый лужёный Применимая толщина: 0.5</p> 	  <p>Type: TSPM0334 Material: Brass</p>